

Tekniska anteckningar: GEO

Sida: 1 (18)

Namn: _____

Personbeteckning: _____

Huvudansökan, kandidatprogrammet i geovetenskaper

Urvalsprov 24.4.2018 kl. 10.00–14.00

Skriv ditt namn och dina personuppgifter med tryckbokstäver.

Skriv ditt namn med latinska bokstäver (abcd...), inte till exempel med kyrilliska bokstäver (абгд...).

Om du inte har en finländsk personbeteckning, skriver du istället din födelseid.

Skriv dina personuppgifter på alla provpapper

Efternamn	
Förnamn (alla)	
Personbeteckning	
E-postadress	
Telefon	

Kontrollera med hjälp av sidnumren att du har fått alla sidor.

Skriv din namnteckning i fältet nedan för att visa att du har kontrollerat ovan nämnda saker.

Namnteckning	
--------------	--

Om du vill att dina provsvar bedöms, lämna det nedanstående fältet tomt.

Om du inte vill att dina provsvar bedöms, skriv följande text i fältet nedan: "*Jag vill inte att mina provsvar bedöms*". I detta fall får du noll poäng i provet.

Att avstå från bedömning	
--------------------------	--

Tekniska anteckningar: GEO

Sida: 2 (18)

Namn: _____

Personbeteckning: _____

wvc

Läs noggrant igenom alla anvisningar

- Kontrollera att ditt provkompendium utöver titelbladet och anvisningarna (sida 1–4) innehåller följande sidor:
 - provfrågor och svarsfält (sida 5–15)
 - bilagor (en separat bilaga med bild-/tabellmaterial) (sida 16–18)
 - ett konceptpapper för egna anteckningar.
- Frågor besvaras på pappret med frågor och svarsfält.
- **Kontrollera att du har skrivit ditt namn och din personbeteckning på alla svarsblanketter.** Du behöver inte skriva ditt namn på bilagorna.
- Svara på frågorna klart och tydligt så som det står i materialet. Var noggrann med att svara på varje fråga utgående från rätt material.
- Skriv dina provsvar
 - på finska eller svenska. Svar som har skrivits på andra språk bedöms inte.
 - på provkompendiet. Skriv varje svar i frågans svarsfält. Anteckningar som skrivits utanför svarsfältet beaktas inte i bedömningen.
 - med blyertspenna och med tydlig handstil. Otydliga anteckningar bedöms enligt det alternativet som ger minst poäng.
- Skriv inte alternativa svar. Om du skriver alternativa svar, beaktas endast det svar som ger minst poäng.
- Du kan planera dina svar och skriva egna anteckningar på konceptpappret. Anteckningarna på konceptpappret beaktas inte i bedömningen. Du har fått ett konceptpappersark. Du kan få mera konceptpapper av övervakaren.
- Placera ditt provmaterial så att deltagare som sitter nära dig inte kan se dina svar och anteckningar.

Poäng

Urvalsprovet poängsätts på skalan 0–30. Om det ges poäng separat per uppgift, anges detta vid uppgiften. Du kan bli antagen endast om du får minst 15 poäng.

Litteraturen till urvalsprovet

I urvalsprovet ska de sökande svara på geovetenskapliga frågor genom att tillämpa det centrala innehållet i följande gymnasiekurser (enligt Grunderna för gymnasiets läroplan 2003):

- § gymnasiets första kurs i fysik
- § gymnasiets första kurs i kemi
- § gymnasiets första, andra och tredje kurs i geografi
- § gymnasiets första och tredje kurs i biologi
- § gymnasiets första kurs i kort matematik.

Om du vill påkalla övervakarens uppmärksamhet



Om du vill påkalla övervakarens uppmärksamhet, ska du höja armen. Övervakaren kommer då fram till dig. Säg ditt ärende till övervakaren med låg röst.

Om du vill gå på toaletten



Du kan besöka toaletten ledsagad av en övervakare. Övervakarna följer en provdeltagare åt gången till toaletten.

De flesta provsalar har endast sådana toaletter i närheten som följer den traditionella könsindelningen i dam- och herrtoaletter. Därför måste den övervakare som följer dig vara en man om du vill besöka herrtoaletten och en kvinna om du vill besöka damtoaletten.

Gör så här om du vill besöka toaletten:

1. Kontrollera att det finns minst två övervakare i salen och att minst en är en person som kan följa dig till toaletten. Om dessa kriterier inte uppfylls, vänta tills situationen har ändrats.
2. Ta fram sidan 2 med texten WC med stor font och håll upp pappret så att övervakaren kan se texten och kommer fram till dig. Vänta tålmodigt. Övervakaren kan kanske inte följa dig till toaletten genast. Övervakaren kan inte heller nödvändigtvis följa provdeltagarna till toaletten i den ordning de anmäler sitt behov.
3. När övervakaren ger dig ett tecken, samla ihop dina provpapper och lägg dem innanför konceptpappret, och följ sedan övervakaren till toaletten.

När du vill lämna in ditt prov

När du vill lämna in provet, lägg in dina provpapper innanför konceptpappret i samma ordning som du fick dem.

När du går för att lämna in provet, ta med alla dina saker från din plats så att du inte behöver gå tillbaka för att hämta dem.

Lämna in alla provpapper, också konceptpappret, till övervakaren i salens främre del.

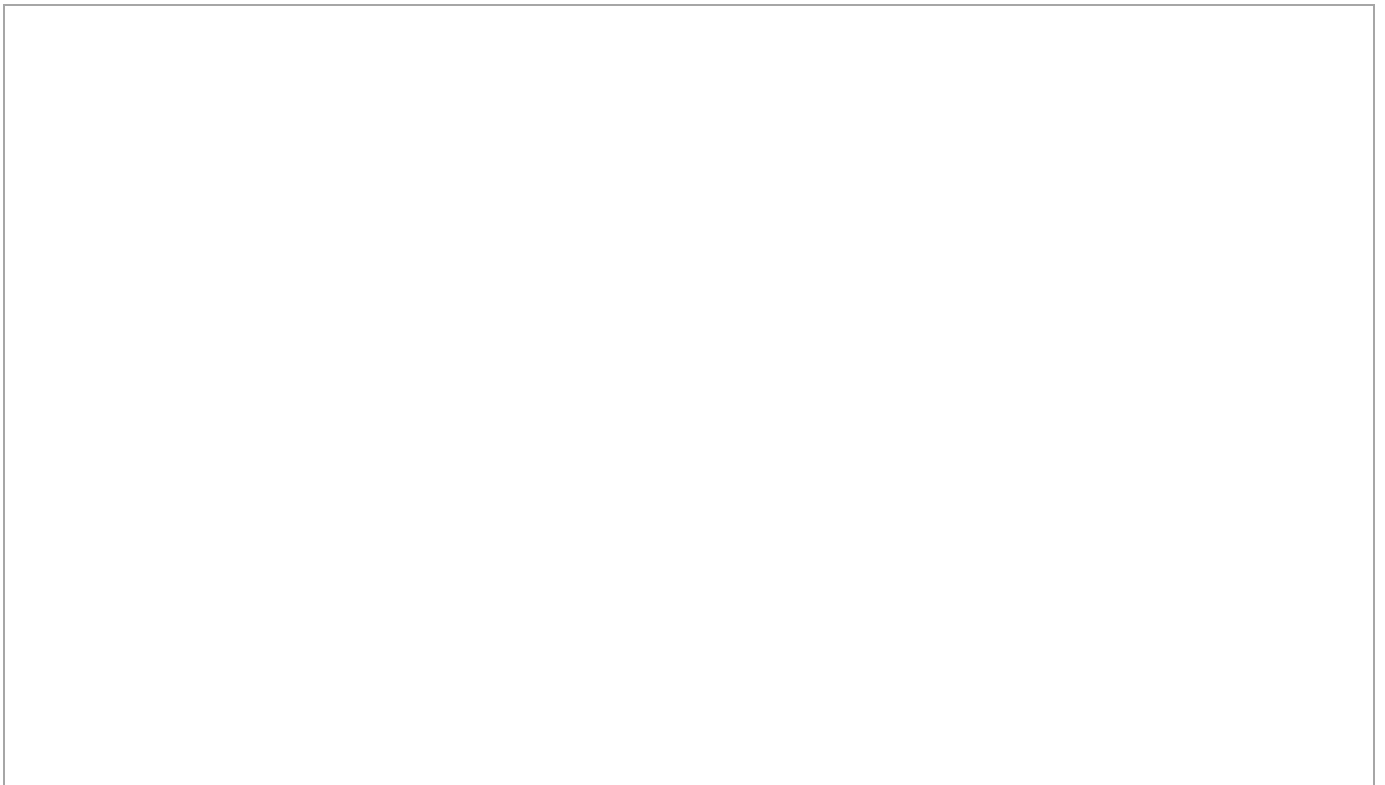
Lämna in alla papper, även om du har lämnat vissa eller alla uppgifter obesvarade. Bevisa din identitet när du lämnar in provpappren. Kom ihåg att skriva din namnteckning på provkompendiets titelblad. I samband med att du lämnar in dina provpapper antecknar övervakaren att du har deltagit i och lämnat in provet. Övervakaren kan ge dig ett separat intyg över att du deltagit i provet om du behöver det.

Uppgift 1.b (0–3 poäng)

Med användande av data i tabell 1.1 rita (i angiven ruta) tre x-y-diagram för varje typ av lava som visar lavatypens viskositet som funktion av:

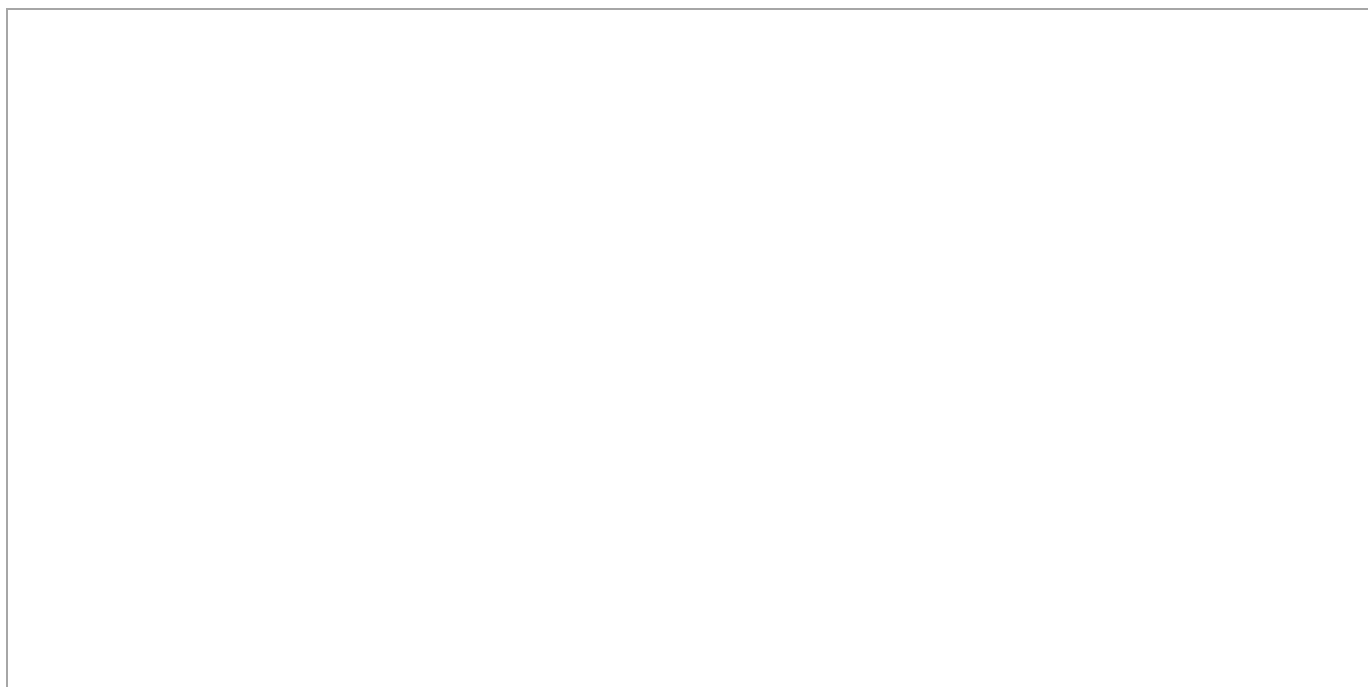
- 1) Kiseldioxidhalt
- 2) Vattenhalt
- 3) Eruptionstemperatur

Förklara kort med hjälp av diagrammen hur vulkanutbrottens karaktär bestäms av dessa variabler (använd det med linjer anvisade området).



Uppgift 1.c (0–3 poäng)

I Figur 1.1 har litosfärplattornas gränser markerats D, E och F. Rita en bild (i angiven ruta) för var och en av gränserna och namnge plattornas gränstyp. Beskriv i det streckade området den relativa plattrörelse som är förhärskande vid punkterna D, E och F, samt vilka geologiska processer som hänför sig till dessa plattgränser.



Tekniska anteckningar: GEO

Sida: 11 (18)

Namn: _____

Personbeteckning: _____

c) Vilka katastrofala klimatförändringar har skett tidigare i jordens historia? (0–1 poäng)

DEL 3: Materialbaserade uppgifter (0–8 poäng)

Frågorna i del 3 baserar sig på de i inträdesprovsfordringarna nämnda ämnena i gymnasiets lärokurs samt på materialet på sida 18. Bekanta dig med materialet och besvara frågorna på sidorna 12–13.

Skriv varje svar inom utrymmet avsett för detta. Utrymmet har markerats med streck. Anteckningar som ligger utanför utrymmet avsett för svaren beaktas inte i bedömningen.

Kemisk analys av bergarter ges som oxidmassprocent (m-%) av huvudgrundämnena. Tabellen 3.1 på sida 18 beskriver en granits sammansättning. Utför uppgifterna 3.1–3.4 med hjälp av de molmassor som anges i tabellen 3.2 på sida 18. Se till, att det framgår av svaret, hur resultatet är beräknat.

Uppgift 3.1 (0–2 poäng)

Kalifältspat (KAlSi_3O_8) är ett av de mest typiska mineralen i granit. Vad är dess molmassa?

Uppgift 3.2 (0–2 poäng)

Hur många gram pulver av exemplets granit ska man väga upp för att få ett prov som består av 0,5 mol kiseldioxid (SiO_2)?

Tekniska anteckningar: GEO

Sida: 13 (18)

Namn: _____

Personbeteckning: _____

Uppgift 3.3 (0–2 poäng)

Hur många gram kalifältspat finns i 100 gram av exemplets granit, om man antar, att all K_2O i graniten ingår i kalifältspat ($KAlSi_3O_8$)?

Uppgift 3.4 (0–2 poäng)

När sten vittrar, löses kalium i vatten och transporteras av flodvatten ut i havet. Hur många kubikmeter vatten behövs för att transportera allt kalium i 100 gram granit ut i havet, om den typiska koncentrationen kalium (K^+) i flodvatten är 2,3 ppm. Man kan anta att 1 liter vatten har massan 1 kg.

DEL 4: Flervalsuppgifter (0–4 poäng)

Frågorna i del 4 baserar sig på de i inträdesprovsfordringarna nämnda ämnena i gymnasiets lärokurs.

Flervalsfrågor. Besvara flervalsuppgifterna (1–8). Välj från varje flervalsfråga ett (1) alternativ som stämmer med påståendet. Kryssa (X) för det alternativ som du anser vara rätt. Använda blyertspenna. Om du vill ändra ditt svar sudda noggrant ut det felaktiga svaret med suddgummit.

Poängsättning: Varje rätt svar ger dig 0,5 poäng. Ett felaktigt svar ger 0 poäng. En obesvarad fråga tolkas som ett felaktigt svar. Om du väljer mer än ett (1) svarsalternativ tolkas det som ett felaktigt svar även om ett av de valda alternativen är det rätta svaret.

1. Orsaken till de varviga leror som avsattes som avlagringar framför landisen i Östersjöbäckenet berodde på
 - a) Förändring i salthalten
 - b) Säsongsmissig variation
 - c) Variation i källområdets bergarter
 - d) Förändringar i jordens magnetfält
2. Vilket av följande påståenden är RÄTT?
 - a) Gnejs och basalt är magmabergarter.
 - b) Urberget vittrar inte.
 - c) Jordmånen avspeglar bildningsområdets klimat och växtlighet.
 - d) Moren är sediment som bildas av strömmande smältvatten under inlandsisen.
3. Vilket av följande påståenden är FEL?
 - a) Jordklotet är ca 4600 miljoner år gammalt.
 - b) Du är född under den kenozoiska eran.
 - c) Reptiler dominerade världen i slutet av den paleozoiska eran och under den mesozoiska eran.
 - d) De prekambriskas havssedimenten kännetecknas av fossiliserade ryggradslösa djur.
4. Mammutens kindtänder dateras med hjälp av kol-14-metoden. ^{14}C :s halveringstid är 5730 år. En analys av en mammuttand visar att endast 1/8 av det ursprungliga ^{14}C förhållandet finns kvar. Därför kan mammuten ålder beräknas vara
 - a) 46 000 år
 - b) 125 000 år
 - c) 17 000 år
 - d) Åldern överstiger kol-14 metodens mätgräns

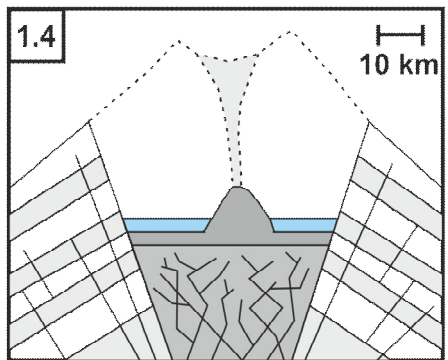
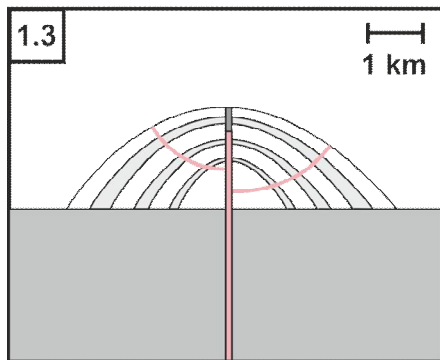
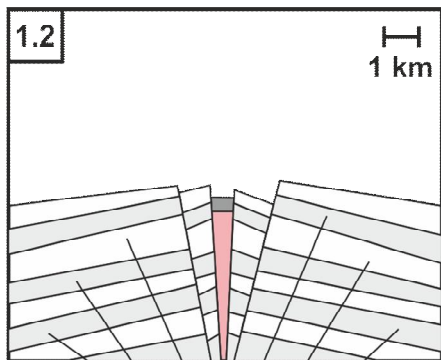
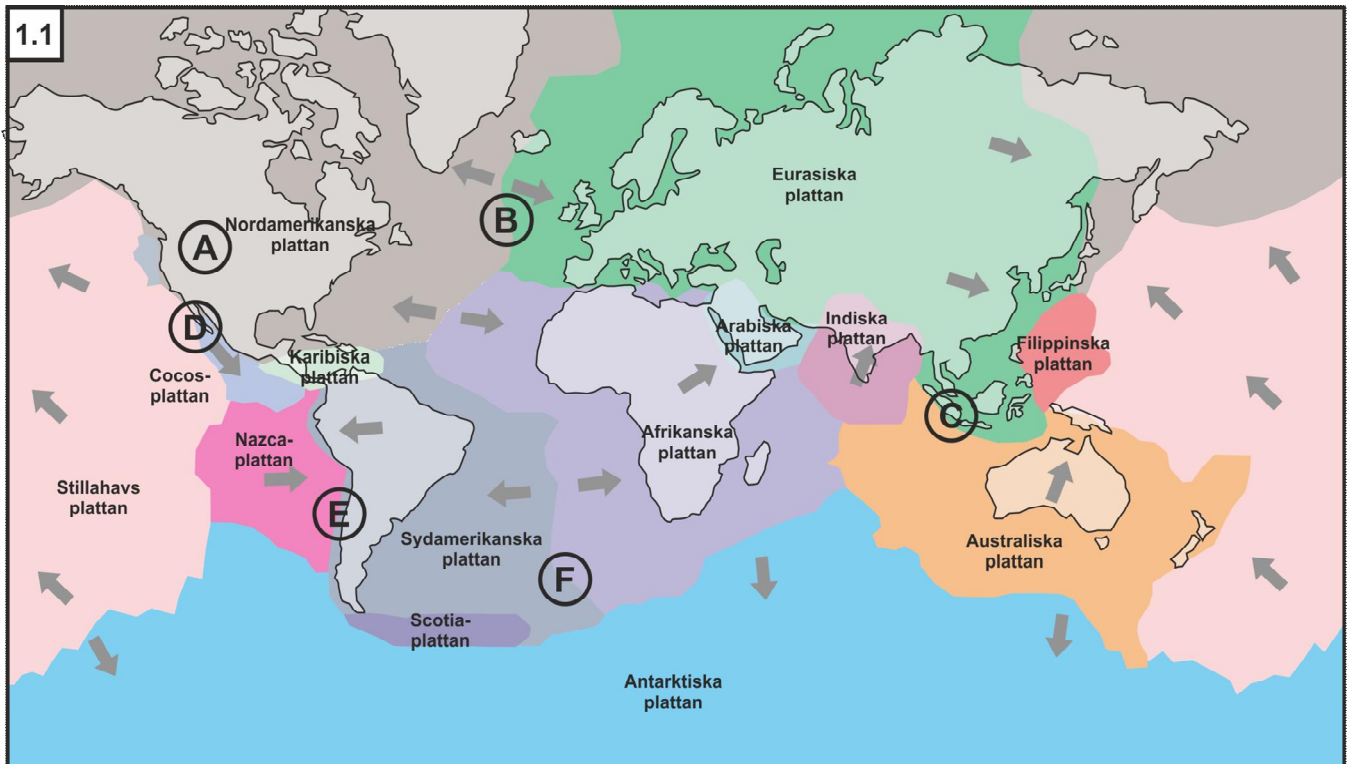
5. På en rundhäll ses nordväst-sydost gående räfflor. Kan man på basen av dem härleda inlandsisens rörelseriktning?
- a) Ja, räfflorna har bildats i isens rörelseriktning.
 - b) Ja, räfflorna har bildats längsmed isranden.
 - c) Nej, räfflorna har bildats genom smältvattnets eroderande verkan.
 - d) Nej, det stenmaterial som isen transporterat har ingen riktning.
6. En litosfärplatta rör sig 20 mm per år. Hur mycket rör den sig på 1 miljon år?
- a) 2 kilometer
 - b) 20 meter
 - c) 20 kilometer
 - d) 200 meter
7. Östafrikanska gravsänkesystemet är ett exempel på
- a) En oceanisk plattas subduktion under en kontinental platta
 - b) En U-dal
 - c) Subduktionszon
 - d) Kontinental spridningszon (rift)
8. Salpausselkä är en
- a) Tvärås
 - b) Höga randbildningar vid isranden
 - c) Mittmorän (interlobås)
 - d) Alla tre ovan

Huvudansökan, kandidatprogrammet i geovetenskaper

Urvalsprov 24.4.2018 kl. 10.00–14.00

Material till Del 1:

Figurer 1.1, 1.2, 1.3 och 1.4 samt tabeller 1.1. och 1.2.



Tabell 1.1. Kemisk sammansättning (oxidvikts%) och fysikaliska egenskaper för tre lavatyper.

Sammansättning	Ryolit	Andesit	Basalt
SiO ₂	72,8	57,9	49,2
TiO ₂	0,3	0,9	1,8
Al ₂ O ₃	13,3	17,0	15,7
FeO	2,4	7,0	10,5
MnO	0,1	0,1	0,2
MgO	0,4	3,3	6,7
CaO	1,1	6,8	9,5
Na ₂ O	3,6	3,5	2,9
K ₂ O	4,3	1,6	1,1
P ₂ O ₅	0,1	0,2	0,4
H ₂ O	3,5	1,5	0,9
Fysikaliska egenskaper			
T (°C)	750	900	1100
μ (log Pa s)	13,6	9,0	4,2
ρ (kg/m ³)	2250	2500	2800

Förkortningar: T = temperatur, μ = viskositet, ρ = täthet (densitet)

Tabell 1.2. Definition av utbrottstypen på VEI-skalan (Volcanic Explosivity Index)

VEI	Utbrottsintervall	Eruptionstyp/ Utbrottstyp	Beskrivning	Askpelarens/ Rökmolnets Höjd	Volym av eruperat material
0	Kontinuerlig	Hawaii	effusiv/icke explosiv	< 100 m	> 1000 m ³
1	Dagligen	Stromboli	mild	100–1000 m	> 10 000 m ³
2	Varje vecka	Vulcano	explosiv	1-5 km	> 1 000 000 m ³
3	Årligen	Pelée	våldsam	4-15 km	> 10 000 000 m ³
4	> 10 år	Plinius	katastrofartad	> 10 km	> 0,1 km ³
5	> 100 år	Plinius	katastrofal	> 10 km	> 1 km ³
6	> 100 år	Ultraplinius	förödande	> 20 km	> 10 km ³
7	> 1000 år	Krakatau	enormt förödande	> 20 km	> 100 km ³
8	> 10000 år	Supervulkan	ödeläggande, utrotande påverkan	> 20 km	> 1000 km ³

Material till Del 3:

Tabell 3.1. och 3.2.

Tabell 3.1.

Kemisk sammansättning (oxidmass-%) för en granit

Oxid	m-%
SiO ₂	76,31
TiO ₂	0,07
Al ₂ O ₃	12,60
Fe ₂ O ₃	0,30
FeO	0,73
MnO	0,04
MgO	0,03
CaO	0,61
Na ₂ O	4,06
K ₂ O	4,73
P ₂ O ₅	0,01
andra	0,52
Summa	100

Tabell 3.2.

Grundämnenas molmassa

Grundämne	Molmassa (g/mol)
O	16,00
Al	26,98
Si	28,09
K	39,10

Päähaku, geotieteiden kandiohjelma

Valintakoe 24.4.2018 klo 10.00–14.00

Tehtävä 1.a. Hyvän vastauksen piirteet, max. 4 p

Tehtävä on pisteytetty oikeaan kuvaan (1,2; 1,3; 1,4) yhdistettyjen oikeiden ominaisuuksien perusteella.

1. Tulivuorityypin nimi: **0–0,25 p**
2. Geotektoninen ympäristö (kuva 1,1; A,B,C,D,E,F): **0–0,25 p**
3. Laavan koostumus (basaltti/andesiitti/ryoliitti): **0–0,25 p**
4. V.E.I (0–8): **0–0,25 p**

Tulivuorten/alueiden A,B ja C vallitsevien purkaustyyppien sanalliset kuvaukset on pisteytetty oikeellisuuden perusteella (max. **3x0–0,25 p**) ja koko vastauksen selkeys/sujuvuus/oikeakielisyys: **0–0,25 p**.

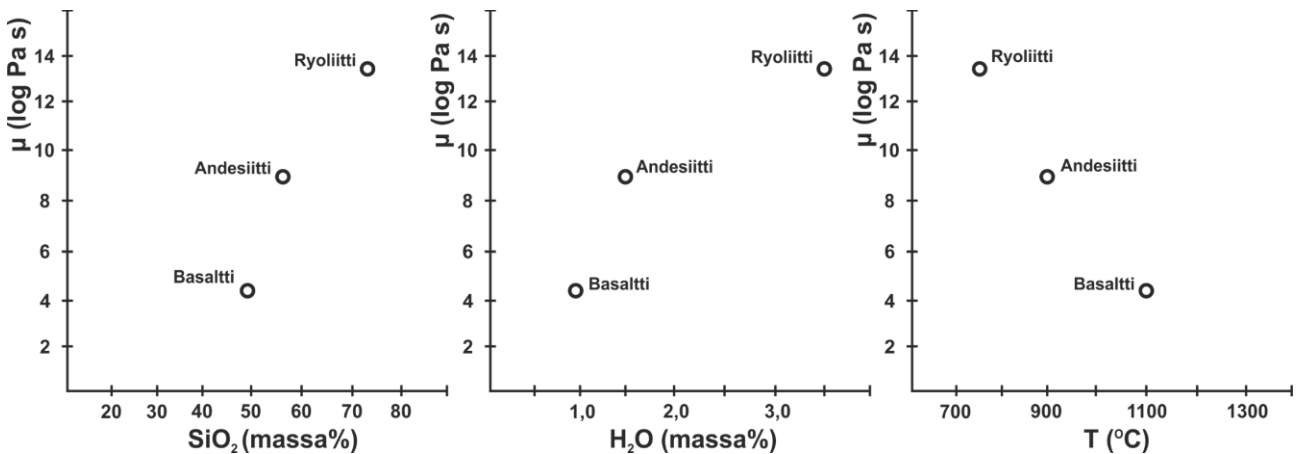
Oikeiksi hyväksytyt vastaukset (tulivuorityyppi on pitänyt osata nimetä, pelkän purkausympäristön kuvaileminen ilman nimeä = 0 p):

1,2: rakopurkaus/kilpitulivuori, alue B tai F, basaltti, V.E.I. = 0–2, rauhallinen purkaus (alue B)

1,3: kerrostulivuori, alue C tai E, andesiitti, V.E.I. = 2–6, räjähtävä purkaus (alue C)

1,4: kerrostulivuori/kaldera, alue A, C tai E, ryoliitti, V.E.I. = 6–8, erittäin voimakas ja räjähtävä purkaus (alue A)

Tehtävä 1.b. Hyvän vastauksen piirteet, max. 3 p



Kuvaajien laadinta (max. **1,5 p**) on pisteytetty kuvaajakohtaisesti kaksiosaisesti:

1. **Kuvaaja 0–0,25 p x3, yht. max. 0,75 p**
 - Akseleille merkitty oikeat muuttujat (μ sekä SiO₂, H₂O tai T) ja arvot sekä
 - Asteikko ja numerointi oikeelliset ja selkeät
2. **Plottaus 0–0,25 p x3, yht. max. 0,75 p**
 - Laajojen ominaisuudet on plotattu oikeisiin lukuarvoihin ja oikealla tavalla (x, y)

Tulivuorenpurkauksen luonteen selite (max. **1,5 p**) on pisteytetty prosessien oikeellisuuden, selkeyden sekä logiikan ja kuvaajista tehtyjen päätelmien perusteella seuraavasti:

1. Sitkauden/viskositeetin vaikutus purkauksen räjähtävyyteen (korkeampi viskositeetti → räjähtävämpi purkaus) mainittu ja selitetty oikein: **0–0,5 p**
2. Piidioksidipitoisuuden vaikutus viskositeettiin selitetty (korkeampi SiO₂-pit. → korkeampi viskositeetti): **0,25 p**
3. Purkauslämpötilan vaikutus viskositeettiin selitetty (korkeampi T → matalampi viskositeetti): **0,25 p**

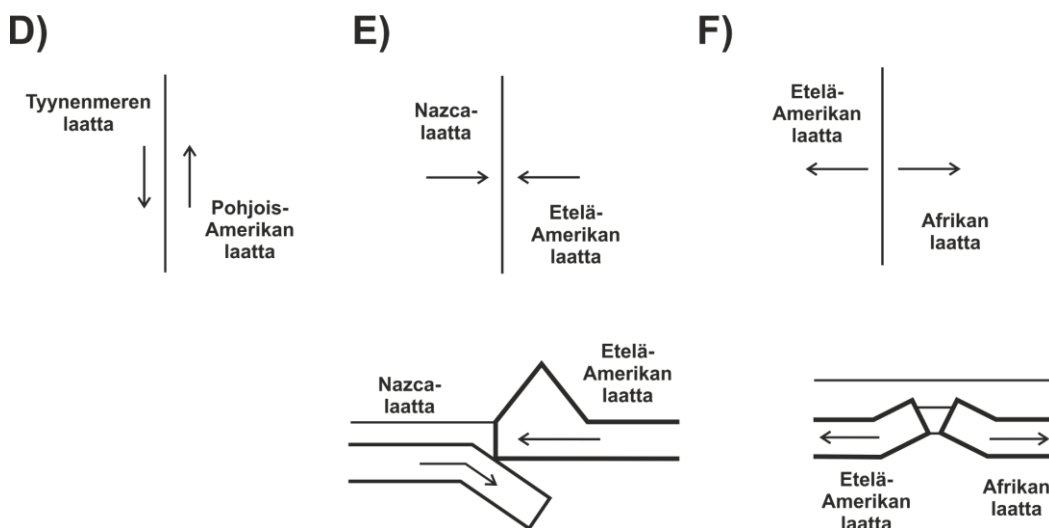
- Vesipitoisuuden vaikutus purkauksen räjähtävyyteen selitetty (korkeampi H₂O → räjähtävämpi purkaus): **0,25 p**
- Korrelaation ja kausaliiteetin erottaminen (esim. vesipitoisuus vaikuttaa viskositeettiin madaltavasti, vaikka muuttujat korreloivat positiivisesti): **0,25 p**

Tehtävä 1.c. Hyvän vastauksen piirteet, max. 3 p

Tehtävä on pisteytetty jokaisen laattarajan (D, E, F) osalta seuraavasti:

- Kuva piirretty siten, että oikea suhteellinen laattaliike selviää, molempien laattojen liikesuunta merkitty nuolilla: **0,25 p**.
- Suhteellinen laattaliike selostettu oikein sanallisesti tai piirretty esim. poikkileikkauskuva siten, että prosessit selviävät siitä yksikäsitteisesti: **0,25 p**.
- Laattaraja nimetty oikein (laattaraja on pitänyt osata nimetä, pelkän suhteellisen laattaliikkeen kuvaileminen ei ole riittänyt): **0,25 p**
- Laattarajalla tapahtuvien geologisten prosessien oikeellisuus: **0–0,25 p**

Kuvat ja seloste on pisteytetty toisiaan täydentävästi. Jos jokin asia on puuttunut kuvasta, mutta se on selostettu riittävän kattavasti sanallisesti, on siitä saanut pisteet. Myös kuvaan oikein nimetyt laattarajatyyppit on hyväksytty oikeiksi vastauksiksi.



Oikeiksi hyväksytyjä sanallisia vastauksia:

D: sivuamisalue/-vyöhyke/-sauma/transforminen siirros/laattaraja; litosfäärilaatat sivuavat toisiaan/liikkuvat toistensa sivuitse; rajalla vallitseva laattaliike aiheuttaa voimakkaita maanjäristyksiä

E: törmäysalue/-vyöhyke/subduktio-/alityöntövyöhyke/konvergentti laattaraja; merellinen ja mantereinen litosfäärilaatta törmäävät toisiinsa/puristuvat toisiaan vasten, jolloin tiheämpi merellinen laatta työntyy keveämmän mantereisen laatan alle ja syntyy alityöntö eli subduktio; alityöntön seurauksena aiheutuu maanjäristyksiä ja vulkanismia

F: erkanemisalue/-vyöhyke/valtameren keskiselänne/divergentti laattaraja; merelliset litosfäärilaatat erkanevat toisistaan ja niiden välistä työntyy maapallon vaipan/astenosfäärin sulaa kiviainesta eli magmaa, josta muodostuu uutta merenpohjaa

MALLIVASTAUKSET OSA 2

2.1

Valintakokeen tehtävän 2.1 todettiin perustuneen tietoihin, jotka eivät sisällyneet valintakoe kirjallisuutena ilmoitettujen lukion kurssien keskeisiin sisältöihin. Kyseinen kohta jätetään huomioimatta arvostelussa ja sen mallivastaus jätetään julkaisematta.

2.2

a)

-ihminen on voimistanut kasvihuoneilmiötä, mutta kasvihuoneilmiö on luonnollinen asia, jota ilman maapallo olisi huomattavasti nykyistä kylmempi. Kasvihuonekaasujen pitoisuus on vaihdellut maapallon historiassa. Hiilidioksidia vapautuu luonnosta ilmakehään esimerkiksi biomassan hajotessa ja metaania soilta.

-ilmastoa voivat muuttaa myös muutokset mantereiden sijainnissa, joihin usein liittyy merivirtojen muutoksia. Myös vuoristojen syntyminen sekä muutokset maapallon kiertoradassa auringon ympäri sekä maapallon akselikallistumassa aiheuttavat pitkäaikaisia muutoksia ilmastossa.

-nopeampien ilmastomuutosten syitä ovat asteroidien törmäykset, tulivuorten purkaukset sekä muutokset auringon aktiivisuudessa.

b)

Maapallolla on ollut viisi suurta jääkausiaikaa. Jääkausien esiintymiseen vaikuttavat muutokset maapallon mantereiden sijainnissa sekä vuoristojen synnyssä ja erodoitumisessa sekä maapallon kasvihuoneilmiön voimakkuudessa. Myös astronomiset muutokset eli muutokset Maan kiertoradassa ja akselikallistumassa vaikuttavat jääkausien syntyyn ja luonteeseen. Nykyisin on menossa jääkausiaikaan kuuluva lämpimämpi kausi eli interglasiaali.

c)

Katastrofaaliset ilmastomuutokset ovat äkillisiä ja voimakkaita ilmastomuutoksia, joihin usein liittyy kasvien ja eläinten sukupuuttoon kuoleminen. Katastrofeja voi aiheuttaa suurten asteroidien putoaminen Maan pinnalle. Tätä seuraa ensin hyvin suuri kuumuus ja paineaalto, mutta myöhemmin asteroidin törmäyksen ilmakehään nostama pölypilvi alkaa viilentää ilmastoa. Tätä kutsutaan ydintalveksi. Voimakkaat tulivuorenpurkaukset vaikuttavat ensin ilmastoa viilentävästi, koska ne tuottavat vulkaanista tuhkaa ilmakehään, mutta pitkäaikaiset tulivuorenpurkaukset voivat myös lämmittää ilmastoa, koska purkauksissa vapautuu hiilidioksidia.

Tehtävä 3.1 (0-2 pistettä)

Kalimaasälpä (KAlSi_3O_8) on yksi tyypillisimpiä graniitin mineraaleja. Mikä on sen moolimassa?

Ratkaisu: $M(\text{KAlSi}_3\text{O}_8) = 39,10 \text{ g/mol} + 26,98 \text{ g/mol} + 3 \cdot 28,09 \text{ g/mol} + 8 \cdot 16,00 \text{ g/mol} = 278,35 \text{ g/mol}$

V: Kalimaasälvän moolimassa on 278,35 g/mol

Tehtävä 3.2 (0-2 pistettä)

Kuinka monta grammaa esimerkin graniitista tehtyä kivijauhetta pitää punnita, jotta saadaan näyte, joka sisältää 0,5 moolia piidioksidia (SiO_2)?

Ratkaisu: Lasketaan SiO_2 :n moolimassa: $M(\text{SiO}_2) = 28,09 \text{ g/mol} + 2 \cdot 16,00 \text{ g/mol} = 60,09 \text{ g/mol}$

$m(\text{SiO}_2) = n(\text{SiO}_2) \cdot M(\text{SiO}_2) = 0,5 \text{ mol} \cdot 60,09 \text{ g/mol} = 30,045 \text{ g}$

Merkitään punnittavaa jauhemäärää x:llä. Siitä 76,31% on koostumusanalyysin mukaan SiO_2 , eli $0,7631 \cdot x = 30,045 \text{ g}$. Ratkaistaan x:

$x = 30,045 \text{ g} / 0,7631 = 39,3723 \text{ g}$

V: Punnitaan 39,37 g kivijauhetta

Tehtävä 3.3 (0-2 pistettä)

Kuinka monta grammaa kalimaasälpää (KAlSi_3O_8) on 100 grammassa esimerkin graniittia olettaen, että kaikki graniitin K_2O sisältyy kalimaasälpään?

Ratkaisu:

Lasketaan $M(\text{K}_2\text{O}) = 2 \cdot 39,10 \text{ g/mol} + 16,00 \text{ g/mol} = 94,20 \text{ g/mol}$

Lasketaan kaliumin ainemäärä 100 g:ssa graniittia

$n(\text{K}) = 2 \cdot n(\text{K}_2\text{O}) = 2 \cdot m(\text{K}_2\text{O}) / M(\text{K}_2\text{O}) = 2 \cdot 4,73 \text{ g} / 94,20 \text{ g/mol} = 0,10042 \text{ mol}$

$n(\text{KAlSi}_3\text{O}_8) = n(\text{K}) = 0,10042 \text{ mol}$ ja Tehtävän 3.1. mukaan $M(\text{KAlSi}_3\text{O}_8) = 278,35 \text{ g/mol}$, joten

$m(\text{KAlSi}_3\text{O}_8) = n(\text{KAlSi}_3\text{O}_8) \cdot M(\text{KAlSi}_3\text{O}_8) = 0,10042 \text{ mol} \cdot 278,35 \text{ g/mol} = 27,9532 \text{ g}$

V: 100 g kiveä sisältää 27,95 grammaa kalimaasälpää

Tehtävä 3.4 (0-2 pistettä)

Kiven rapautumisen yhteydessä kalium liukenee veteen ja kulkeutuu jokivesien mukana mereen. Kuinka monta kuutiometriä vettä tarvitaan kuljettamaan mereen kaikki kalium 100 grammassa graniittia, jos tyypillisen jokiveden kaliumpitoisuus (K^+) on 2.3 ppm. Voit olettaa, että 1 l vettä on massaltaan 1 kg.

Ratkaisu:

Kuten Tehtävässä 3.3, lasketaan kaliumin ainemäärä 100 g:ssa graniittia

$$n(\text{K}) = 2 \cdot n(\text{K}_2\text{O}) = 2 \cdot m(\text{K}_2\text{O}) / M(\text{K}_2\text{O}) = 2 \cdot 4,73 \text{ g} / 94,20 \text{ g/mol} = 0,10042 \text{ mol}$$

Lasketaan sitten kaliumin massa 100 g:ssa kiveä:

$$m(\text{K}) = n(\text{K}) \cdot M(\text{K}) = 0,10042 \text{ mol} \cdot 39,10 \text{ g/mol} = 3,9266 \text{ g}$$

Merkitään kysyttyä veden painoa x :llä. Tästä 2,3 ppm on kaliumia:

$$m(\text{K}) = 2,3 \text{ ppm} \cdot x = 3,9266 \text{ g. Ratkaistaan } x.$$

$$x = 3,9266 \text{ g} / 2,3 \cdot 10^{-6} = 1707219 \text{ g} = 1707,219 \text{ kg} = 1707,219 \text{ l} = 1,707219 \text{ m}^3$$

V: Kaiken kaliumin liuottamiseen tarvitaan 1,7 m³ vettä

OSA 4: Monivalintatehtävät (0–4 pistettä)

Osa 4 perustuu valintakoevaatimuksissa mainittuihin lukion oppimäärän asioihin.

Monivalintatehtävä. Valitse kunkin monivalintakohdan (1–8) vaihtoehdoista yksi (1), joka sopii väittämään. Merkitse oikeana pitämäsi vaihtoehto rastittamalla (X). Käytä lyijykynää. Mikäli haluat korjata vastauksesi, pyyhi virheellinen vastaus pyyhkeumilla huolellisesti pois.

Pisteytys: Kustakin oikeasta vastauksesta saa 0,5 pistettä. Väärästä vastauksesta saa 0 pistettä. Vastaamatta jättäminen tulkitaan vääräksi vastaukseksi. Jos valitset vastausvaihtoehdoista enemmän kuin yhden (1), tulkitaan tämä vääräksi vastaukseksi, vaikka yksi valituista vastausvaihtoehdoista olisikin oikea vastaus.

- Itämeren altaaseen mannerjään edustalle kerrostuneet lustosavet johtuvat
 - Suolaisuuden muutoksista
 - Vuodenaikojen vaihtelusta**
 - Lähdealueen kivilajien vaihtelusta
 - Maapallon magneettikentän muutoksista
- Mikä seuraavista väitteistä on OIKEIN?
 - Gneissi ja basaltti ovat magmakivilajeja.
 - Peruskallio ei rapaudu.
 - Maannos kuvastaa muodostumisalueensa ilmastoa ja kasvillisuutta.**
 - Moreeni on jäätikön alla virtaavien sulamisvesien kerrostama sedimentti.
- Mikä seuraavista väitteistä on VÄÄRIN?
 - Maapallo on noin 4600 miljoonaa vuotta vanha.
 - Olet syntynyt kenotsooisella maailmankaudella.
 - Matelijat hallitsivat maailmaa paleotsooisien maailmankauden lopulla ja mesotsooisella maailmankaudella.
 - Prekambrin merikerrostumia luonnehtivat kovakuoristen selkärangattomien fossiilit.**
- Mammutin poskihammas ajoitetaan radiohiilimenetelmällä. ^{14}C puoliintumisajaksi tiedetään 5730 vuotta. Analyysi osoittaa mammutinhampaassa olevan jäljellä enää 1/8 alkuperäisestä ^{14}C -määrästä. Näin ollen mammutin iäksi voidaan päätellä noin
 - 46 000 vuotta
 - 125 000 vuotta
 - 17 000 vuotta**
 - ikä ylittää radiohiilimenetelmän määrittämissä rajat

5. Silokallion pinnalla on luode–kaakko-suuntaisia uurteita. Voidaanko niistä päätellä jäätikön virtaussuunta?
- a) **Kyllä, uurteet ovat muodostuneet jäätikön virtaussuuntaan.**
 - b) Kyllä, uurteet ovat muodostuneet jäätikön reunan suuntaisesti.
 - c) Ei, uurteet ovat jäätikön sulamisvesien kuluttamia.
 - d) Ei, jäätikön kuljettama kiviaines on suuntautumaton.
6. Litosfäärilaatta liikkuu 20 mm vuodessa. Kuinka paljon se liikkuu miljoonassa vuodessa?
- a) 2 kilometriä
 - b) 20 metriä
 - c) **20 kilometriä**
 - d) 200 metriä
7. Itä-Afrikan hautavajoama (Iso hautavajoama) on esimerkki
- a) Mereisen laatan työntymisestä mantereisen laatan alle
 - b) U-laaksosta
 - c) Alityöntövyöhykkeestä
 - d) **Mantereisen laatan repeämisestä**
8. Salpausselät ovat
- a) Poikittaisharjuja
 - b) **Reunamuodostumia**
 - c) Saumaharjuja
 - d) Kaikkia yllä olevia