

# TERMOFYSIK 2013

*Kai Nordlund, 2013*

Dessa föreläsningar baserar sig på de traditionella Latex-anteckningarna som ursprungligen skrivits av Dan Olof Riska. Den senaste uppdatering av Latex-versionen av honom är från 1997, men de fanns redan då föreläsaren själv gick på kursen 1990. De reviderades mycket av mig 2004, och gjordes då om till pdflatex-presentationsformat.

År 2006 förnyades kapitel- och filindelningen helt från det tidigare.

Alla bilder är tillägg 2004 eller senare.

År 2010 togs vissa delar bort då kursens omfattning sjönk från 9 till 8 sp (de lämnades in i anteckningarna men med liten font).

- Kursens www-hemsida: <http://www.acclab.helsinki.fi/~knordlun/termo/>

# I. Introduktion och första grundlagen



## Viktiga målsättningar med detta kapitel

- Veta vad termofysik är
- Förstå skillnaden mellan jämvikt och ojämvikt
- Förstå idealgasens tillståndsekvation
- Lära sig termodynamikens I grundlag

# I.1. Överblick och motivation

### I.1.1. Vad behandlar denna kurs

Kursen i termofysik är dels klassisk termodynamik som beskriver temperatur, tryck mm, dels en beskrivning av atomers statistiska fysik. Den klassiska termodynamiken utvecklades redan på 1700-talet, och den statistiska fysiken dels under senare hälften av 1800-talet (klassisk statistisk fysik), dels på 1930-talet (de kvantmekaniska aspekterna).

---

Dessa två ämnen kan givetvis låta diametralt olika, men det fascinerande är att de kan kopplas direkt ihop, så att de mikroskopiska atomnivå-egenskaperna kan användas för att förklara alla huvuddrag i den klassiska termodynamiken. Detta samband, som inom sina grundläggande approximationers gränser fungerar otroligt bra, gör i själva verket att just termofysiken kan betraktas som ett av fysikens största framgångar genom tiderna.

## I.1.2. Vem behöver denna kurs innehåll?

*Detta är föreläsarens egna erfarenheter och åsikter.*

Kursen i termofysik är speciell också i det hänseende att det är den första kursen under fysikstudierna som ger färdigheter som direkt behövs i de flesta (forskar)-fysikers arbete.

Grundstudierna ger givetvis grundkunskaper som alla fysiker bör kunna, men det mesta är så enkelt att en stor del av forskningen grundar sig på mer avancerade saker. Men termofysiken och speciellt dess del om statistisk fysik behövs i någon form av de flesta forskare i fysik (och en del i kemi och biokemi också).

Konkreta exempel på behov av termofysik:

- Kosmologi forskar mycket i fastransitioner, och deras teori är en del av statistiska fysiken

- Motoringenjörer bör känna förbränningsgasernas tillståndsekvationer

- Materialfysik baserar sig mycket på temperatur- och tryckbehandling av material, som är omöjlig att förstå utan termofysik

mm. mm.

---

Det sista exemplet leder oss till en viktig tilläggsinsikt: grundkurser i termofysik behandlar mest gaser och approximerar också dem oftast till idealgaser. Men ganska få fysiker arbetar egentligen med gaser; många fler jobbar med fasta material, vätskor, atomkärnor eller partiklar.

---

Därmed kunde en studerande tänka att det är omotiverat att spendera så mycket tid på dessa gaser. Men detta är **helt fel**; i själva verket är det nödvändigt att förstå idealgaser för att kunna behandla fasta ämnen och vätskor också.

Också i kärnfysik och partikelfysik kan samma statistiska fysik som den som presenteras på denna kurs ofta användas.

### I.1.3. Gaser vs. vätskor och fasta ämnen

Ett enkelt men mycket viktigt exempel på varför idealgasers egenskaper är viktiga också för reella gaser, vätskor och fasta ämnen är följande.

Idealgasens tillståndsekvation är som känt redan från skolan

$$P = \frac{Nk_B T}{V} \quad (1)$$

( $P$  är tryck,  $N$  antal partiklar,  $k_B$  Boltzmanns konstant,  $T$  temperatur och  $V$  volym). En idealgas är alltså en gas som består av icke-växelverkande partiklar. I verkligheten existerar ingen sådan gas, utan i alla verkliga ämnen växelverkar atomerna med varandra med några krafter  $\mathbf{F}$ .

---

Men det visar sig att för att bestämma  $P$  för alla verkliga ämnen (oberoende av fas) räcker det med att addera en term till idealgasekvationen:

$$P = \frac{Nk_B T}{V} + W \quad (2)$$

där  $W$  är den så kallade **virialen**. Dessutom visar det sig vidare att virialen kan i princip bestämmas relativt enkelt från krafterna som verkar mellan atomerna  $\mathbf{F}$ .



---

Liknande exempel finns många fler. T.ex. gäller Maxwell-Boltzmann-hastighets-distributionen för idealgaser mycket bra också i fasta ämnen och vätskor.

Men man måste också känna igen gränserna för vad kan generaliseras: t.ex. ekvipartitionsteoremet som härleds på denna kurs för molekyler i gaser gäller bra också i fasta kristallina ämnen, men inte i vätskor.

---

Ett modernt exempel är extremt viktigt för datorsimulering av materialegenskaper.

Det klart viktigaste sättet för att bestämma termodynamiska storheter i ett material med datorer kallas Metropolis-metoden. Vi beskriver inte den på denna kurs, men nämner en rolig egenskap den har. I Metropolis-algoritmen behandlar man enbart partiklars potentialenergi  $U$ , inte alls deras kinetiska energi  $K$ . Detta kan man göra tack vare det att kinetiska energins bidrag är identisk med den för idealgaser, och därmed kan man efter själva simulering addera kinetisk-energi-bidraget från de relativt enkla analytiska formler som lärs ut redan på denna kurs!

### I.1.4. Statistisk fysik: mikro- vs. makrovärlden

Den statistiska fysikens eller mekanikens uppgift är att härleda de fysikaliska egenskaperna hos makroskopiska system med utgångspunkt i deras mikroskopiska beståndsdelars – atomer, molekyler osv. – dynamiska egenskaper. Med makroskopiska system avses gaser, vätskor och fasta ämnen vars dimensioner är av samma storleksordning som föremål som uppträder i vardagslivet - dvs. system som är enormt mycket större än sina atomära beståndsdelar.

---

En normal makroskopisk kropp är ett mångpartikelsystem som innehåller ett mycket stort antal beståndsdelar - vars storleksordning anges av Avogadros tal

$$N_A \approx 6.02 \cdot 10^{23}. \quad (3)$$

I princip kunde man föreställa sig att en makroskopisk kropp skulle kunna beskrivas fullständigt genom att vid ett visst ögonblick ange alla kroppens molekylers position och hastighet. Kroppens framtida beteende skulle sedan härledas genom integration av de  $\sim 10^{23}$  rörelseekvationerna för kroppens alla molekyler.

---

En dylik beskrivning är dock omöjlig att realisera i praktiken. För att behandla ut  $10^{23}$  siffror som

anger hastighet och position hos beståndsdelarna skulle det behövas en dator med en minneskapacitet på  $\sim 10^{24}$  tecken (bytes), vilket är tillsvidare omöjligt att åstadkomma. Lyckligtvis är denna detaljerade mikroskopiska information om ett givet makroskopiskt system varken nödvändig eller önskvärd, då man av erfarenhet vet att makroskopiska kroppars tillstånd helt tillfredställande kan beskrivas med ett fåtal variabler som t.ex. tryck, temperatur, volym osv.

---

Trots att det uppenbart är omöjligt att lösa  $\sim 10^{23}$  rörelsekvationer, är det intressant att uppskatta hur många atomers system man kan simulera med moderna datorer.

Typisk processor idag (2010): storleksordningen 10 miljarder räkneoperationer per sekund. På en dag kan den alltså göra

$$24 \times 60 \times 60 \times 10^{10} \approx 10^{15} \quad (4)$$

operationer. För enkla atomära växelverkningsmodeller kan man uppskatta att det krävs 100 räkneoperationer för att lösa rörelsekvationen för en atom som växelverkar med sina närmaste grannar. Vid numerisk lösning av ekvationerna måste man iterera för att få en tidsberoende lösning, och man kan anta att för att få en termodynamisk betydelsefull bild måste man iterera länge, t.ex. en miljon gånger. Därmed kommer man fram till att man kunde simulera ett system med

$$N_{\text{atomer}} = \frac{10^{15}}{100 \times 10^6} = 10^7. \quad (5)$$

Tio miljoner atomer är visserligen mycket mindre än Avogadros tal, men tillräckligt mycket att ge en bra bild av termodynamiken i många system, och därmed är det nuförtiden mycket populärt att använda datorer till att undersöka atomers beteende. Hur detta görs lärs ut på kursen “Introduktion till atomistiska simuleringar” som föreläses vartannat år.

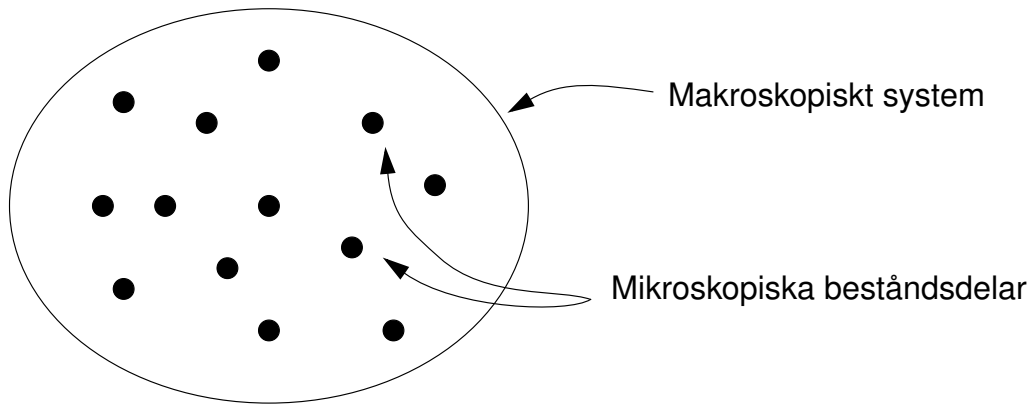
---

Den statistiska fysikens uppgift kan därför definieras som att söka sambandet mellan sådana makroskopiska variabler som t.ex. tryck, temperatur osv. och de mikroskopiska variabler, som beskriver molekylernas eller beståndsdelarnas dynamik.

Det bör noteras att de makroskopiska variablerna helt saknar mikroskopisk mening. De är därför statistiska variabler som blir meningsfulla blott för stora system.

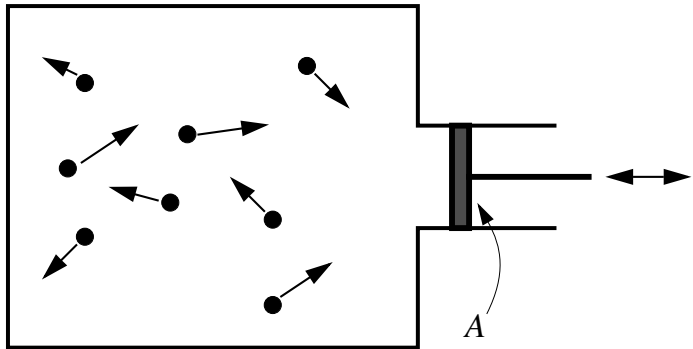
Sådana statistiska variabler kallas termodynamiska variabler och den del av fysiken som utreder termodynamiska variablers relationer kallas termodynamik.

De statistiska variablerna representerar medelvärden av olika mikroskopiska beståndsdelars egenskaper.



Exempel på mikroskopiska variabler	Exempel på makroskopiska variabler
molekylernas massa	systemets volym
— " —      impulsmoment	— " —      tryck
— " —      växelverkning	— " —      temperatur
— " —      position	— " —      totala energi
— " —      hastighet	

### I.1.4.1. Exempel: tryck



Ett enkelt exempel på vad sambandet mellan de mikroskopiska och makroskopiska storheterna kan vara ges av trycket. Dess makroskopiska definition är ju

$$P = \frac{\langle F \rangle}{A}. \quad (6)$$

Men medelkraften som verkar på arean  $A$  i princip kan beräknas utgående från molekylernas förändring i rörelsemängd  $p$  då de träffar ytan:

$$\langle F \rangle = \frac{1}{t} \int_0^t dt' \frac{dp}{dt'} \quad (7)$$

Detta är en helt mikroskopisk beräkning.

## I.1.5. Makrovärlden: den klassiska termodynamiken

### I.1.5.1. Jämviktstermodynamik

Makroskopiska kroppar eller system som befinner sig i termisk jämvikt med sin omgivning är speciellt lätta att beskriva med hjälp av termodynamiska variabler då inga makroskopiska förändringar sker i dem utan yttre påverkan.

Om omgivningen till ett system i jämvikt påverkas eller förändras tillräckligt långsamt kan systemen antas fortfara att vara i jämvikt med omgivningen också under förändringen. Långsamma förändringar möjliggör att tillfälliga lokala jämviktstörningar snabbt utjämnas under processens gång. Sådana långsamma processer kallas "reversibla processer".

---

**Den klassiska termodynamikens uteslutande uppgift är studiet av makroskopiska system som är i jämvikt med sina omgivningar.**

### I.1.5.2. Ickejämviktstermodynamik

Studiet av system som inte är i jämvikt men strävar mot dem kallas **irreversibel termodynamik**, **ickejämvikts-termodynamik** eller **transportteori**. Studiet av de processer med vilka system strävar mot jämvikt kallas **kinetisk teori**.

---

Det finns också system som är, och hålls, *helt* utanför termodynamisk jämvikt p.g.a. någon yttre påverkan. Sådana kallas **drivna system** (eng. “driven systems”). Ifall tillståndet i systemet är tidsberoende, kan man säga att de är i **dynamisk jämvikt** (eng. “steady state”). Dynamisk jämvikt och termodynamisk jämvikt är helt olika saker (detta misstar sig tom. många erfarna yrkesfysiker på)!

---

Om ett system rubbats från sitt jämviktstillstånd, eller om den yttre påverkan på ett drivet system upphör, uppnår det i allmänhet efter en typisk tidsperiod sitt jämviktsläge igen. Denna typiska tidsperiod kallas systemets **relaxationstid**  $\tau$ .

---

Om en förändring av omgivningen till ett termodynamiskt system skall vara tillräckligt långsam för att möjliggöra att systemet hela tiden under processen förblir i jämvikt med omgivningen bör



processen ske över tidsperioder  $t$  som är mycket större än relaxationstiden:

$$t \gg \tau \quad (8)$$

Processer vars steg kännetecknas av tider  $t \gg \tau$  är **reversibla**. I en reversibel process är systemet hela tiden i ett tillfälligt jämviktstillstånd.

---

Magnituden på  $\tau$  kan variera enormt. T.ex. för kemiska reaktioner kan den vara av storleksordningen 1 fs. Å andra sidan är många material i princip i ojämvt, men har relaxationstider som kan vara hundratusentals år eller tom. längre än Universums livstid!

Och att ett system är i termodynamisk ojämvt behöver inte betyda att de inte är hållbara. Ett exempel är stålsorter som innehåller s.k. cementit-precipitat i princip i ojämvt, men ju nog i praktiken mycket stabila vid rumstemperatur.

### I.1.5.3. Tillståndsekvationer

För system i jämvikt är de makroskopiska statistiska variablerna inte oberoende av varandra ,utan

sammanbundna av en tillståndsekvation, t.ex.

$$T = f(P, V) \quad (9)$$

eller

$$P = g(T, V) \quad (10)$$

eller generellt

$$h(P, V, T) = 0 \quad (11)$$

Ett systems jämviktstillstånd definieras av värdena på de makroskopiska termodynamiska variablerna.

---

Vissa elektrodynamiska storheter har också karaktären av makroskopiska termodynamiska variabler.

Ett systems magnetisation är medelvärdet av de molekylära dipolmomenten per volymenhet

$$\mathbf{M} = \frac{\langle \mathbf{m} \rangle}{V} \quad (12)$$

Elektrisk polarisation är medelvärdet av de elektriska molekylära dipolmomenten per volymenhet

$$\mathbf{P} = \frac{\langle \mathbf{d} \rangle}{V} \quad (13)$$

Magnetisationen beror av t.ex.  $P$ ,  $T$  och  $\mathbf{H}$ : det applicerade yttre magnetfältet

$$\mathbf{M} = \mathbf{M}(P, T, \mathbf{H}) \quad (14)$$

## I.2. Interlud: repetition av partiell derivering

Erfarenhet har visat att för en del studeranden är en av de svåraste delarna med denna kurs den mycket frekvent använda partiella deriveringen. Därför tar vi nu och repeterar lite detta.

Här presenteras bara problemen som räknas, själva räkningen och svaret görs under föreläsningen.

## I.2.1. Kedjeregeln

Vi upprepar först den helt centrala kedjeregeln för derivering, “inre derivatan”:

$$\frac{d}{dx} f(g(x)) = \frac{df}{dg} \frac{dg}{dx} \quad (15)$$

## I.2.2. Derivering med avseende på olika variabler

Det är viktigt att komma ihåg att vilken parameter i en ekvation som helst kan i princip vara variabeln med avseende på vilken deriveringen görs.

Vi antar i detta stycke att bara den storhet med avseende på vilken man deriverar är variabel i de givna uttryckena

$$\bullet \frac{d}{dx} x^2 y^3 =$$

$$\bullet \frac{d}{dy} x^2 y^3 =$$

---

$$\bullet \frac{d}{dx} e^{-\alpha x^2} =$$

$$\bullet \frac{d}{d\alpha} e^{-\alpha x^2} =$$

$$\bullet \frac{d}{de} e^{-\alpha x^2} =$$

### I.2.3. Partiell derivering

Ovan antogs att bara en variabel åt gången är variabel. Detta behöver givetvis inte vara fallet. Därmed är det mycket nyttigt att använda begreppet partiell derivata, som avser att man deriverar med bara en variabel i taget under antagandet att övriga storheter hålls konstant.

- Anta att  $y = fx^2$ , men att  $f$  är en obekant funktion av  $x$ . Då kan man *inte* beräkna

$$\frac{dy}{dx} \tag{16}$$

men nog den partiella derivatan under antagandet att  $f$  är konstant:

$$\frac{\partial y}{\partial x} = f2x \tag{17}$$

Men om nu  $f$  skulle vara bekant och t.ex.  $= 1 + x^2$  kan man räkna

$$\frac{dy}{dx} = 2x + 4x^3 \tag{18}$$

som *inte* är lika med  $(1 + x^2)2x$ . Därmed ser man att

$$\frac{\partial y}{\partial x} \text{ inte nödvändigtvis} = \frac{dy}{dx}! \quad (19)$$

---

I termodynamiken är detta av speciell vikt, för man jobbar ofta med flera olika tillståndsvariabler, och de kan vara konstanta eller variabla beroende på vilken fysikalisk process som sker. Därmed får det vad som är konstant i en partiell derivata extra vikt!

För att man med insikt i fysiken kan veta att någon storhet hålls konstant i en viss process (t.ex. temperaturen  $T$  i en isotermisk process) brukar man beteckna den konstanta storheten på följande sätt:

$$\left(\frac{\partial y}{\partial x}\right)_{f=\text{konstant}} \equiv \left(\frac{\partial y}{\partial x}\right)_f \quad (20)$$

där  $f$  avser den konstanta storheten.



## I.2.4. Differential

Differentialen av en funktion  $g$  med flera variabler definieras t.ex. för en 2-variabelfunktion  $g(x, y)$  som

$$dg = \frac{\partial g}{\partial x} dx + \frac{\partial g}{\partial y} dy \quad (21)$$

som också kan skrivas om man vill betona konstansen av de andra variablerna:

$$dg = \left( \frac{\partial g}{\partial x} \right)_y dx + \left( \frac{\partial g}{\partial y} \right)_x dy \quad (22)$$

Om man t.ex. betraktar en tillståndsekvation av typen  $T=f(P,V)$  ser man att differentialen på temperaturen är

$$dT = \frac{\partial f}{\partial P} dP + \frac{\partial f}{\partial V} dV \quad (23)$$

### I.2.5. Kedjeregeln för partiella derivator

Vi härleder nu en räkneregel för partiella derivator som blir nyttig under kursen.

Betrakta en helt allmän funktion

$$z = z(x, y) \quad (24)$$

Dess differential eller totala derivata  $dz$  kan alltså enligt ovan skrivas som

$$dz = \left( \frac{\partial z}{\partial x} \right)_y dx + \left( \frac{\partial z}{\partial y} \right)_x dy \quad (25)$$

Om nu  $x =$  konstant fås:

$$dx = 0 \Rightarrow dz = \left( \frac{\partial z}{\partial y} \right)_x dy \quad (26)$$

varur fås med att ta partialderivatan av båda lederna med avseende på  $z$ :

$$1 = \left( \frac{\partial z}{\partial y} \right)_x \left( \frac{\partial y}{\partial z} \right)_x \quad (27)$$

Alltså fås

$$\left( \frac{\partial z}{\partial y} \right)_x = \frac{1}{\left( \frac{\partial y}{\partial z} \right)_x} \quad (28)$$

---

Om sedan å andra sidan

$$dz = 0 \quad (29)$$

får man

$$0 = \left(\frac{\partial z}{\partial x}\right)_y dx + \left(\frac{\partial z}{\partial y}\right)_x dy \quad (30)$$

$$-\left(\frac{\partial z}{\partial x}\right)_y dx = \left(\frac{\partial z}{\partial y}\right)_x dy \quad (31)$$

vilket ger om man tar partialderivatan med avseende på  $y$  av båda ledena

$$\left(\frac{\partial x}{\partial y}\right)_z \left(\frac{\partial z}{\partial x}\right)_y = -\left(\frac{\partial z}{\partial y}\right)_x \quad (32)$$

Om man nu i detta till slut använder sig av resultatet 28 fås

$$\boxed{\left(\frac{\partial x}{\partial y}\right)_z \left(\frac{\partial y}{\partial z}\right)_x \left(\frac{\partial z}{\partial x}\right)_y = -1} \quad (33)$$

vilket är **kedjeregeln** för partiella derivator.

Notera att den inte är alls självklar: trivial förkortning av derivator skulle ju ge  $+1$ , vilket är alltså fel!!

För att få en känsla för hur detta fungerar är det nyttigt att beräkna det explicit för någon enkel funktion, t.ex.  $z = xy$ !

- $(\frac{\partial x}{\partial y})_z =$

- $(\frac{\partial y}{\partial z})_x =$

- $(\frac{\partial z}{\partial x})_y =$

- och därmed deras produkt =

## I.3. Temperatur

Temperatur är den makroskopiska variabel som anger graden av uppvärmdhet eller termisk agitation hos ett makroskopiskt system. Uppvärmheten eller den termiska agitationen är ett mått på energiinnehållet i de molekylära rörelser som förekommer i ett stort system.

Ju högre grad av agitation eller kinetisk energi beståndsdelarna i ett system har, desto större är dess villighet eller benägenhet att avge energi vid beröring och därav kommer intrycket av uppvärmdhet.

- $T \sim$  graden av molekylär agitation  $\sim$  systemets kinetiska energiinnehåll

---

Den klassiska definitionen av temperatur är baserad på iakttagelsen att hos tunna gaser

$PV \approx$  konstant vid oförändrad grad av uppvärmdhet

Vi kan definiera ett abstrakt system - den s.k. **idealgasen** för vilket relationen är exakt:

$$PV = \text{konstant} \quad (34)$$

Alla reella gaser närmar sig idealgasens egenskaper då uttunningen växer över alla gränser.

Den formella definitionen av **idealgastemperaturen** är då

$$T = \text{konstant} \times \lim_{P \rightarrow 0} (PV) \quad (35)$$

---

Alltså betyder detta att om man har samma mängd molekyler idealgas i 3 behållare med fixerad volym

$$V_1 < V_2 < V_3 \quad (36)$$

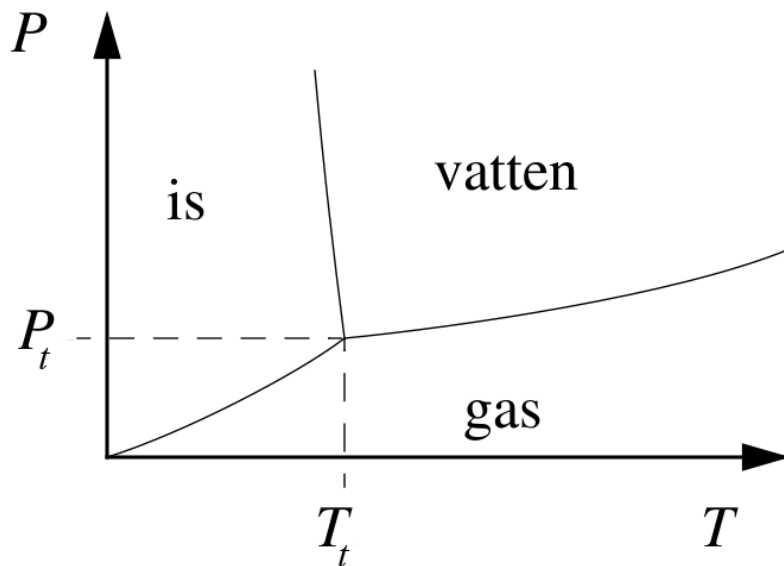
*vid samma temperatur* gäller då också

$$P_1 > P_2 > P_3 \quad (37)$$

---

För idealgasen gäller

$$T = \text{konstant} \times PV \quad (38)$$



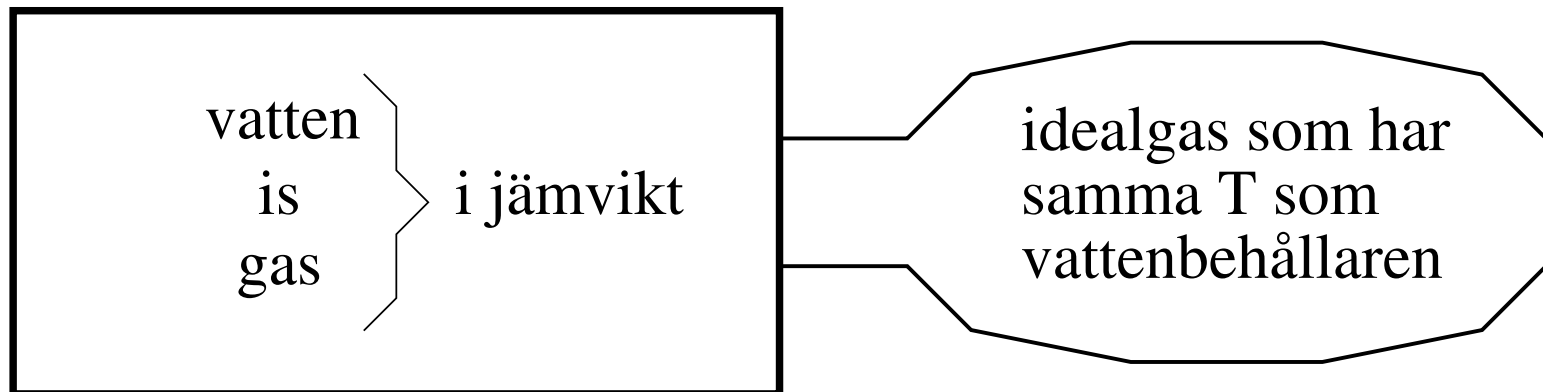
Konstanten i idealgastemperaturen kan bestämmas så att idealgastemperaturen är lika med Celsius-temperaturen t.ex. vid vattnets trippelpunkt, som betecknas med  $(T_t, P_t)$ :

$$T_t = 0.01^{\circ}C$$

$$T_{0^{\circ}C} = 273.15K$$

$$T_t = 273.16K$$

vilket är temperatur-tryck-kombinationen där vatten, vattengas och is är i jämvikt. Denna temperatur är helt entydigt bestämd och därför antogs 273.16 K år 1954 som den internationella definitionen på trippelpunkten (det motsvarande trycket  $P_t$  är 4.58 mmHg (611.73 Pa), alltså mycket under normaltryck).



$P, V$  mäts

$$PV = (\text{konstant}) (\times 273.16K)$$



Om man betraktar en mol av en gas kan man skriva

$$PV = RT(1 \text{ mol}) \quad (39)$$

där konstanten  $R$  för att uppfylla kriteriet ovan får värdet:  $R = 8.31 \text{ J/mol K} = 8.31 \cdot 10^7 \text{ erg/mol K}$

\_\_\_\_\_

Mera allmänt kan ekvationen skrivas

$$PV = \kappa RT \quad (40)$$

där  $\kappa$  anger antalet mol i gasen

\_\_\_\_\_

Ett alternativt och fysikaliskt mera intuitiv sätt att beskriva samma sak får man då man påminner sig om att en mol av ett ämne innehåller

$$N_A = 6.02 \cdot 10^{23} \text{ molekyler/mol} \quad (41)$$

Nu kan man definiera en ny konstant

$$k_B = \frac{R}{N_0} = 1.3810^{-16} \cdot \text{erg/K} = 1.38 \cdot 10^{-23} \text{ J/K} \quad (42)$$

som kallas **Boltzmann's konstant**.

Nu kan man skriva om ekvation 40 som

$$PV = (\kappa N_0) k_B T \quad (43)$$

och per definitionen på mol ser man att det totala antalet molekyler i gasen är

$$\kappa N_0 \equiv N \quad (44)$$

och får då

$PV = Nk_B T$	idealgasens tillståndsekvation	(45)
---------------	--------------------------------	------

Denna ekvation bör alla fysiker känna som om de skulle ha fått den från modersmjölken!

---

Vi betraktar ännu enheterna i ekvationen. Då  $P = F/A$  och

$$[F] = \frac{\text{kgm}}{\text{s}^2} \quad (46)$$

fås

$$[PV] = \frac{\text{kgm}}{\text{s}^2} \frac{1}{\text{m}^2} \text{ m}^3 = \frac{\text{kgm}^2}{\text{s}^2} = J \quad (47)$$

och vidare då

$$[N] = 1 \quad (48)$$

$$\Rightarrow [k_B T] = J \quad (49)$$

Detta är konsistent med enheten för  $k_B$  som gavs ovan. Alltså har kombinationen  $k_B T$  dimensionen energi.

---

Eftersom temperaturen alltid uppträder multiplicerad med  $k_B$  i kombinationen  $k_B T$  kunde man mäta temperaturen med energienheter:

$$\theta = k_B T \quad (50)$$

$$[\theta] = J \quad (51)$$

$\theta$  är ett lika bra mått på temperatur som variabeln  $T$  - blott enheten är olika.

---

Idealgaslagen kunde lika väl skrivas i formen

$$PV = N\theta \quad (52)$$

där  $\theta$  är temperaturen angiven i energienheter.

Det finns alltså ingen fysikalisk tvång att använda begreppet temperatur, allt kunde göras i energienheter. Men i icke-jämviktstermodynamik finns det system där partiklarna nog har kinetisk energi, men är helt utanför termodynamisk jämvikt. För dessa borde man strikt taget inte ange en temperatur då de inte uppfyller kravet på termodynamisk jämvikt. Därmed kan ett skilt begrepp på temperatur vara nyttigt för att användning av temperatur implicit påminner om att systemet då är i eller nära termodynamisk jämvikt.

Men givetvis är den främsta orsaken att begreppet temperatur används historisk. .

---

Vi betraktar ännu hur mycket en Kelvin är i andra enheter.

$$1\text{K} \Rightarrow \theta = k_B \times 1\text{K} = 1.38 \cdot 10^{-23}\text{J} \quad (53)$$

Den naturliga enheten för små energier är eV:

$$1\text{eV} = 1.60 \cdot 10^{-19} \text{ J} \quad (54)$$

$$\theta = 1\text{eV} \Rightarrow T = 11600 \text{ K} \quad (55)$$

Rumstemperaturen är  $T = 300\text{K}$

$$\Rightarrow \theta = \frac{300\text{K}}{11600\text{K}(\text{eV})} = \frac{3}{116}\text{eV} \simeq \frac{1}{40}\text{eV}. \quad (56)$$

För jämförelses skull kan man nämna att molekylernas och fasta ämnens bindningar typiskt är av storleksordningen 1 eV. Rumstemperatur är alltså ganska lite jämfört med detta.

## I.4. Termodynamikens första grundlag

Då alla makroskopiska system är uppbyggda av mikroskopiska beståndsdelar - atomer eller molekyler - som rör sig i enlighet med partikelmekanikens lagar, är ett makroskopiskt systems totala energi konstant om det lämnas ostört:

$$E = \sum_i \frac{p_i^2}{2m_i} + \sum_i \sum_{j>i} V(\mathbf{r}_i - \mathbf{r}_j). \quad (57)$$

Här är  $p$  rörelsemängden och  $m$  massan för partikeln  $i$  i systemet, och  $V$  potentialenergin mellan atomerna  $i$  och  $j$ . Vi antar för enkelhets skull att partiklarna inte har inre energi.

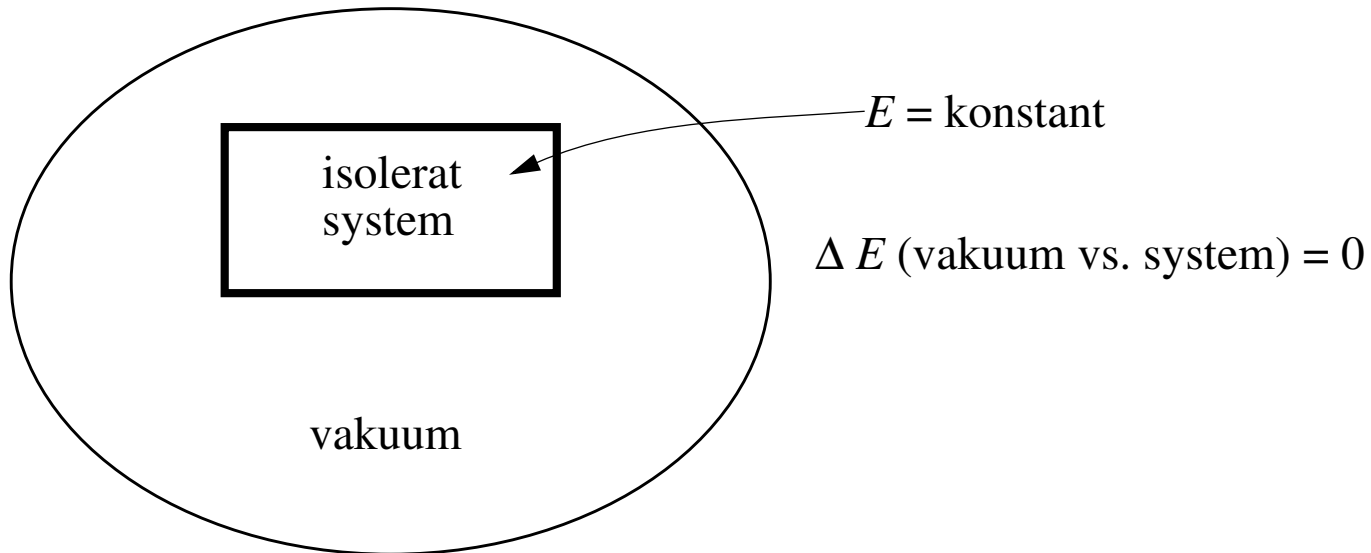
För ostörda system är

$$\boxed{\Delta E = 0} \quad (58)$$

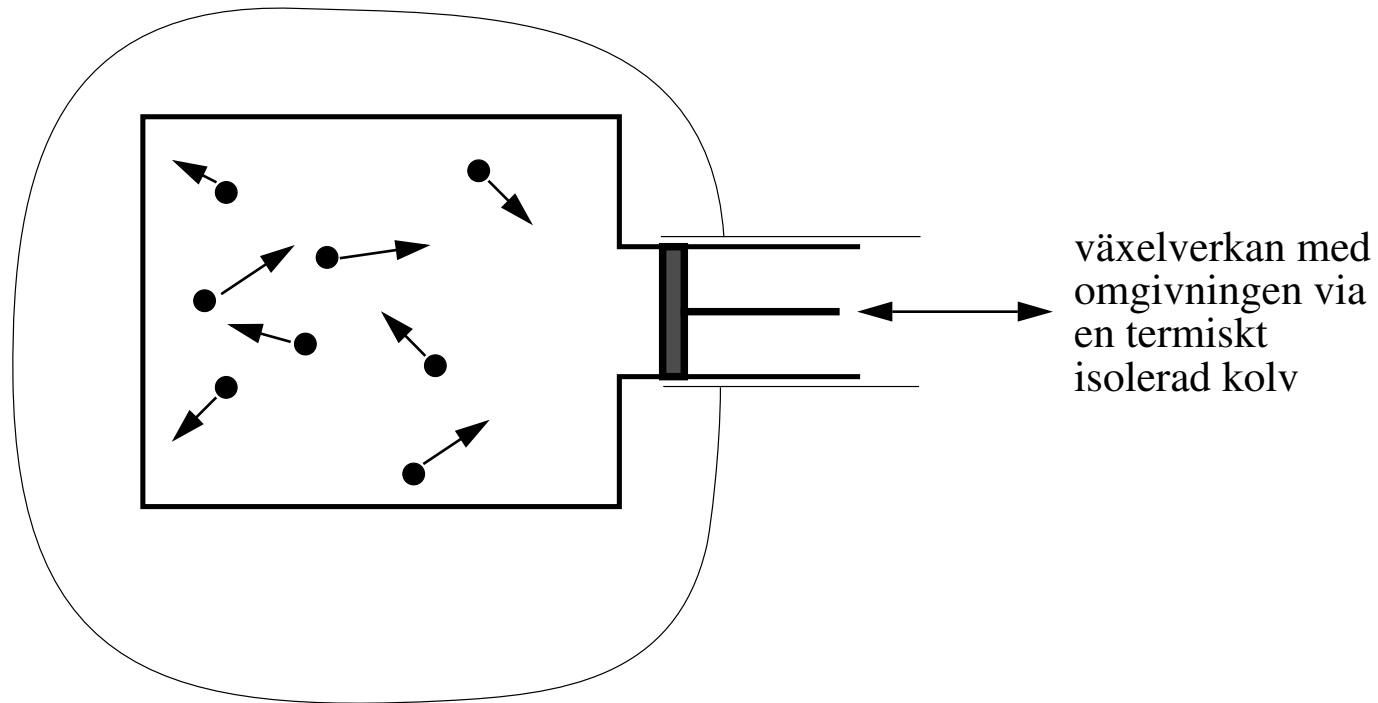
Den totala energin är en funktion av värdena på de makroskopiska eller termodynamiska variablerna

$$E = E(P, V) \quad \text{eller} \quad E = E(T, V). \quad (59)$$

Ett makroskopiskt system är **isolerat** om dess molekyler inte kan avge eller uppta energi direkt från omgivningen:



Man kan vidare tänka sig isolerade system som kan växelverka med sin omgivning genom en enkel mekanisk koppling som inte möjliggör direkt molekylär energiöverföring:



Ett dylikt systems energi kan förändras genom att det utför mekaniskt arbete på sin omgivning

$$\Delta E = -\Delta W. \quad (60)$$



Vid expansion gäller  $\Delta W = P\Delta V$

$$\frac{F}{A}A\Delta x = F\Delta x, \quad (61)$$

förutsatt att volymförändringen är så liten att trycket kan betraktas som oförändrat (annars bör man ha en integral över  $P$  i beräkningen, men detta ändrar inte grundargumentet så vi ignorerar det här).

I differentialform kan samma sak skrivas

$$dW = PdV \quad (62)$$

och då  $dE = -dW$  fås

$$\boxed{dE = -PdV} \quad (63)$$

System som inte är isolerade från sin omgivning kan ändra sin energi också genom direkt överföring av energi via molekylära växelverknings vid systemets gränser (väggar). Sådana direktöverförda energimängder kallas "värmemängder". Generellt gäller m.a.o. för icke-isolerade system att

$$\Delta E = \Delta Q - \Delta W \quad (64)$$

där alltså

$$\Delta W = \text{utfört mekaniskt arbete} \quad (65)$$

$$\Delta Q = \text{värmemängd upptagen genom molekylära växelverknningar} \quad (66)$$

Denna princip kallas termodynamikens I grundlag.

$$\boxed{\Delta E = \Delta Q - \Delta W} \quad (67)$$

som alltså är en direkt konsekvens av att energin bevaras.

I differentialform skrivs den I grundlagen ofta som

$$dE = \bar{d}Q - \bar{d}W. \quad (68)$$

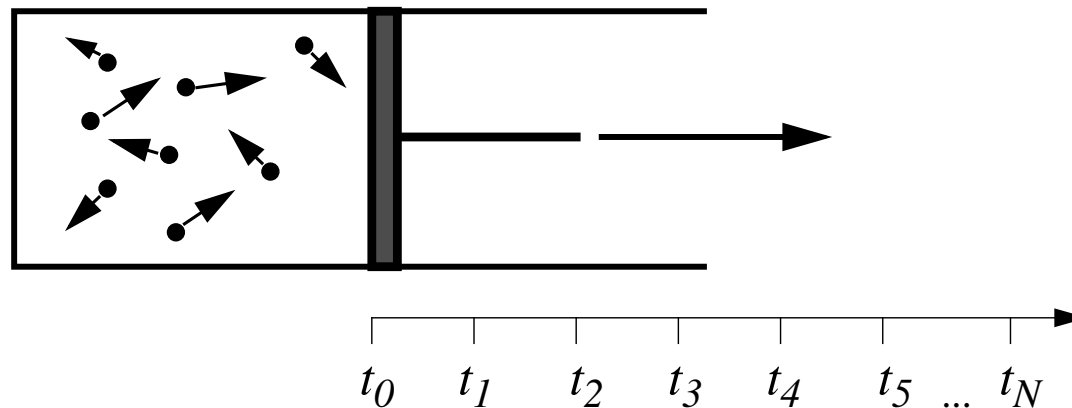
Tvärstrecken på differentialerna av  $Q$  och  $W$  har läggts till för att betona att det inte är fråga om differentier av systemfunktioner: medan  $E$  kan skrivas som en funktion av termodynamiska variabler, t.ex.  $E = E(P, V)$  är  $Q$  och  $W$  storheter som beror av vilken process systemet undergår!

Ett kanske bra sätt att förstå skillnaden är att tänka sig att alla förändringar i ett system skulle

plötsligt stoppas. Då skulle  $Q = 0$  och  $W = 0$ , men systemfunktionen  $E$  skulle fortfarande ha det värde som den hade just före stoppet, för det är en inre egenskap hos systemet.

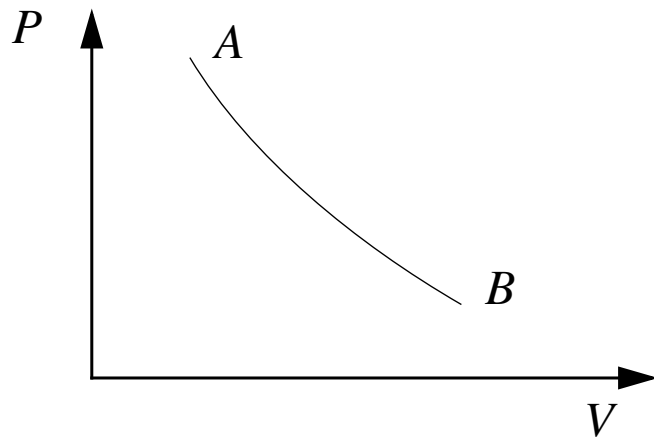
En speciellt viktig kategori av termodynamiska processer, dvs. processer som leder till energiförändring i makroskopiska system är s.k. **reversibla processer**.

En reversibel process är en process som sker så långsamt i jämförelse med systemets relaxationstider  $\tau$  att systemet i varje skede av processen kan antas vara i jämvikt.



$$t_1 - t_0 = \Delta t; \quad \Delta t \gg \tau \quad (69)$$

Då ett system under varje skede av en reversibel process är i jämvikt är de termodynamiska variablerna hela tiden väldefinierade och processen kan beskrivas med en kurva i ett P - V diagram:



För reversibla process gäller t.ex. att

$$dW = PdV \quad (70)$$

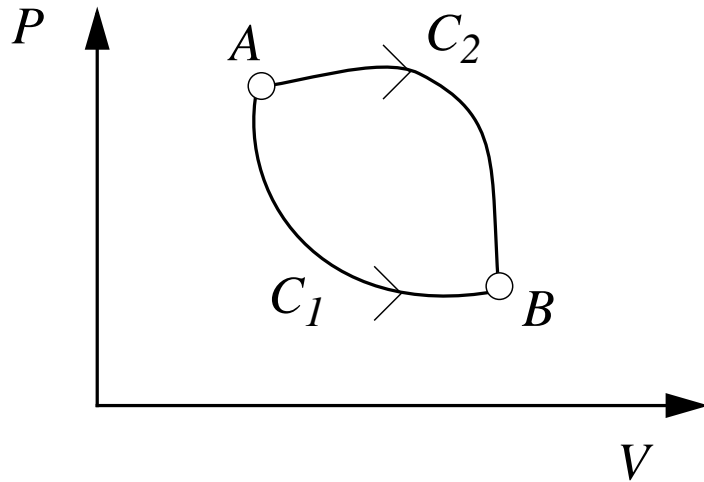
För att beräkna det utförda arbetet måste  $P(V)$  vara känd.

För isotermiska processer i idealgaser gäller t.ex. att

$$dW = PdV \quad P = \frac{NkT}{V} \quad NkT = \text{konstant} \\ = NkT \frac{dV}{V}$$

och därmed

$$\Delta W = \int_{W_A}^{W_B} dW = \int_{V_A}^{V_B} NkT \frac{dV}{V} = NkT (\ln V_B - \ln V_A) = NkT \ln\left(\frac{V_B}{V_A}\right) \quad (71)$$



Arbetet utfört av systemet i en reversibel process beror av processens väg (notera att i motsats till det föregående exemplet är dessa processer inte nödvändigtvis isotermiska)

$$W_I = \int_{A,C_1}^B P dV$$

$$W_{II} = \int_{A,C_2}^B P dV$$

$$W_I \neq W_{II}$$

I en cyklisk process återgår systemet till utgångspunkten. Det utförda arbetet är inte 0 i en cyklisk process ty

$$W = W_I - W_{II} \neq 0. \quad (72)$$

Å andra sidan är energiförändringen i ett system i en cyklisk process 0, ty energin är en tillståndsvariabel som enbart beror på systempunktens plats i P - V diagrammet:

$$\oint dE = 0 \quad (73)$$

Då i allmänhet

$$\Delta E = \Delta Q - \Delta W \quad (74)$$

och  $\Delta E = 0$  för cykliska processer är

$\Delta Q = \Delta W$  i en cyklisk process.

Dvs. det utförda arbetet motsvarar den tillförda värmemängden.

Givetvis gäller också det motsatta, att om systemet tillförs värme internt kan den göra arbete; detta återvänder vi till senare under kursen då vi behandlar motorer.

### I.4.1. Specifikt värme

För reversibla processer gäller att

$$dQ = dE + PdV. \quad (75)$$

$C_V$  = den värmemängd som måste tillföras ett system för att öka dess temperatur med 1 grad eller värmeökningen per temperaturenhet vid konstant volym ( $dV = 0$ )

$$C_V = \left(\frac{dQ}{dT}\right)_V \iff dQ = C_V dT \quad (76)$$

$$\boxed{C_V = \left(\frac{\partial E}{\partial T}\right)_V} \quad (77)$$

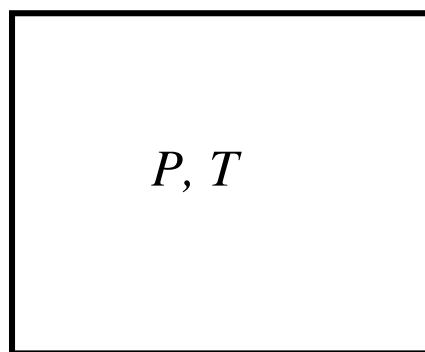
$C_P$  = den värmemängd som måste tillföras för att höja temperaturen med en grad vid konstant tryck:

$$C_P = \left(\frac{dQ}{dT}\right)_P = \left(\frac{\partial E}{\partial T}\right)_P + P\left(\frac{\partial V}{\partial T}\right)_P \quad (78)$$



## I.4.2. Olika slag av processer

### 1) Isochoriska processer

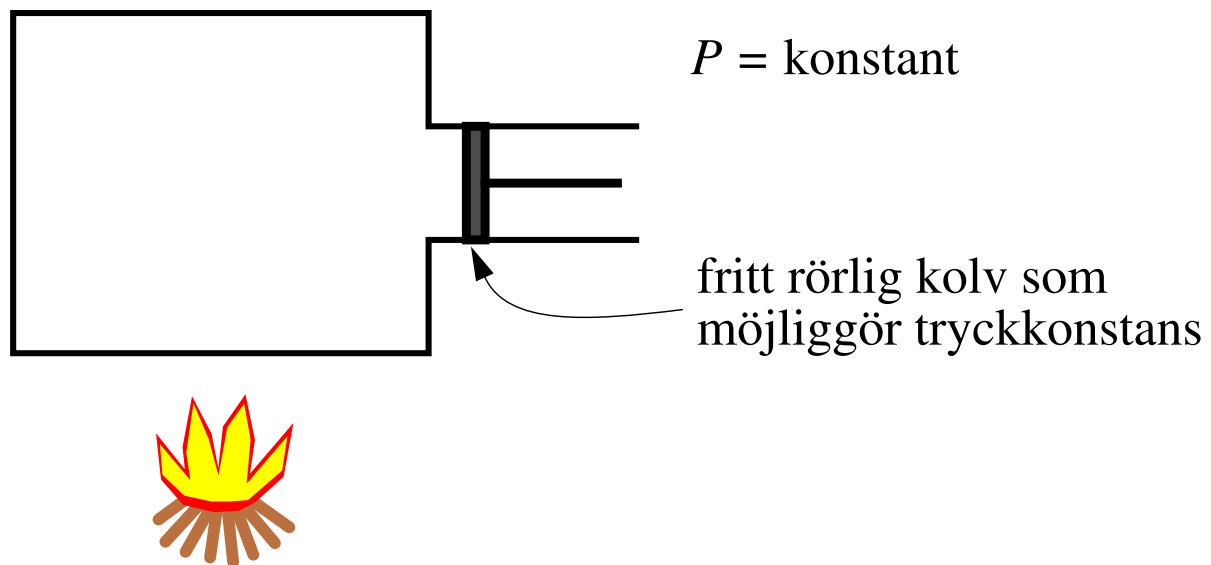


$V = \text{konstant}$

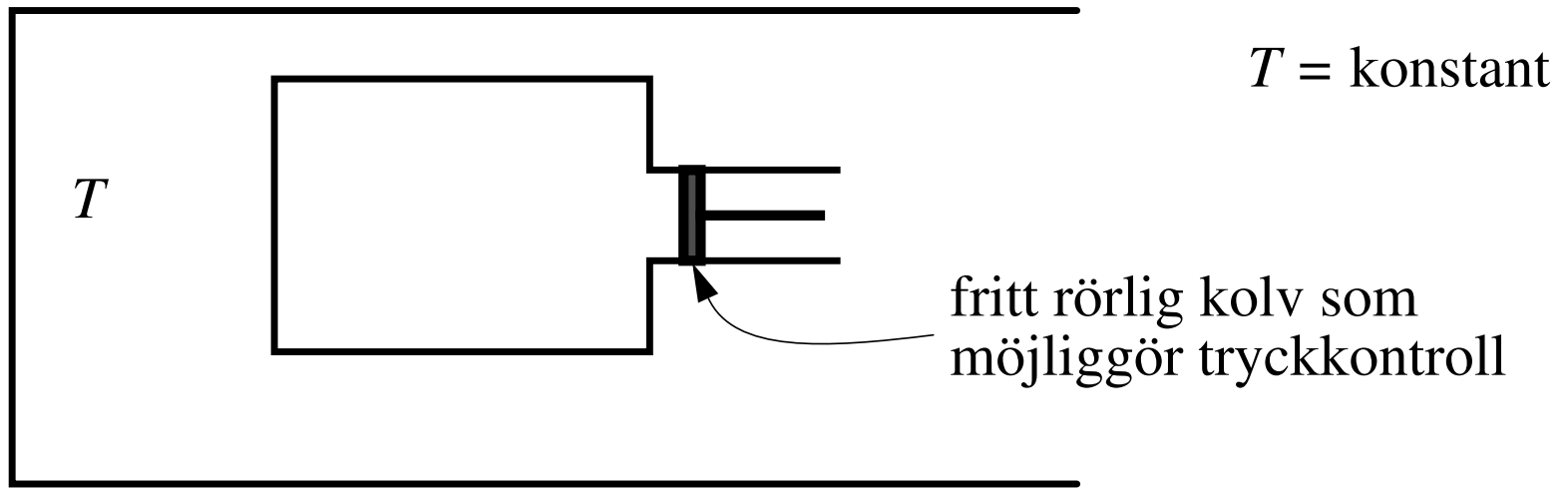


t.ex. uppvärmning:  $\Delta E = \Delta Q$

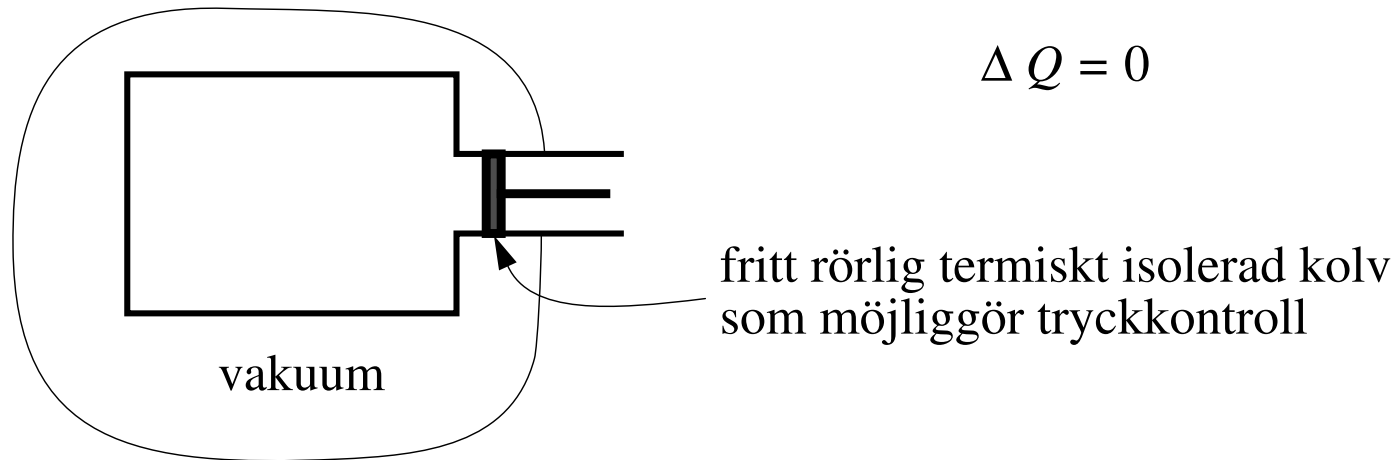
## 2) Isobariska processer



### 3) Isotermiska processer



#### 4) Adiabatiska processer



Reversibla processer i termiskt isolerade system kallas adiabatiska processer. Vi beskrev redan ovan att för ett isolerat system med en kolv gäller

$$dE = -dW \quad \text{och då} \quad dW = PdV \implies dE = -PdV \quad (79)$$

Då man kombinerar detta med den I grundlagen

$$dE = dQ - dW \quad (80)$$

ser man att för adiabatiska processer  $dQ = 0$ , vilket ju iofs. är uppenbart då systemet är termiskt isolerat...

---

Med **adiabatisk vägg** menas en vägg som inte leder någon värme igenom sig. I verkligheten finns inga sådana väggar, men vakuum- (“termos”)-flaskor kommer ofta tillräckligt nära för praktiskt bruk.

I modern forskning används “adiabatisk” ofta just för att betona reversibiliteten, dvs. att processen sker så långsamt att den hinner hitta lokal jämvikt förrän någon global förändring sker. I detta bruk av begreppet lägger man mindre vikt på villkoret  $dQ = 0$ .

## Vad har du åtminstone lärt dig i detta kapitel?

- Du vet vad termofysik är
- Du förstår skillnaden mellan jämvikt och ojämvt
- $PV = Nk_B T$  och dess innebörd
- Termodynamikens I grundlag är en form av energins bevaringslag