

Elektromagnetismens grunder I



Anteckningar uppdaterade 18 januari 2009.

Anteckningarna baserar sig till stor del på Tommy Ahlgrens anteckningar som finns tillgängliga på kursens hemsida.

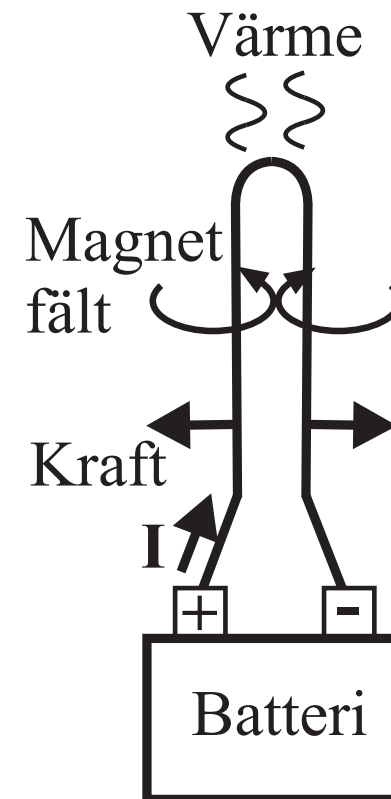
XIV. Elektriska strömmar

- Vad är egentligen elektricitet?

- El och strömkällor, batterier

- Vad händer kring en metalltråd som leder elektricitet?

1. Ledningen blir varm
2. Det blir en kraft mellan ledningarna
3. Ett magnetfält bildas runt ledningen

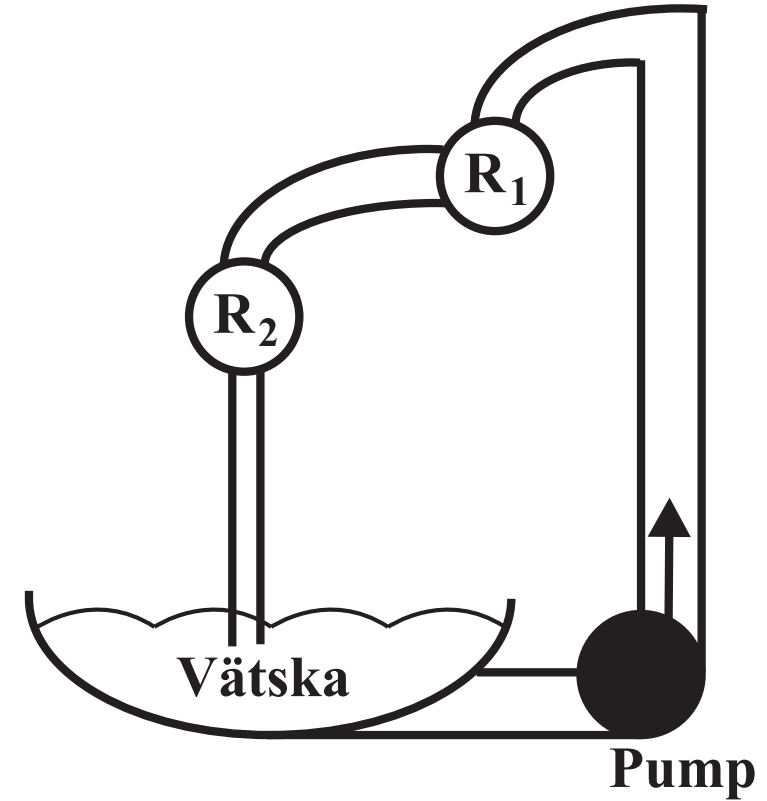


- Strömmens riktning

Man definierar att strömmen I går från plus (+) till minus (-). För att få till stånd en ström måste man ha

1. Spänningskälla
2. Elektriskt ledande ledningar
3. Sluten krets

- Analogi med sluten krets: vattenkrets



XIV.1. Enheten för elektrisk ström

- Mellan två ledare finns en kraft/längdenhet:

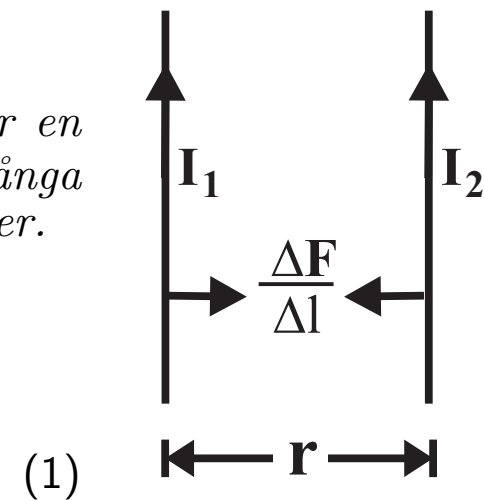
$$\frac{dF}{dl} = k \frac{I_1 I_2}{r}$$

- SI-enheten för ström **ampere A** definieras som följande:

Den konstanta strömmen ampere är strömmen som producerar en kraft 2×10^{-7} newton per meter mellan två parallella oändligt långa ledare som är i vakuum och vars avstånd till varandra är 1 meter.

- Konstanten k ges av:

$$\frac{dF}{dl} = 2 \times 10^{-7} \frac{I_1 I_2}{r}$$



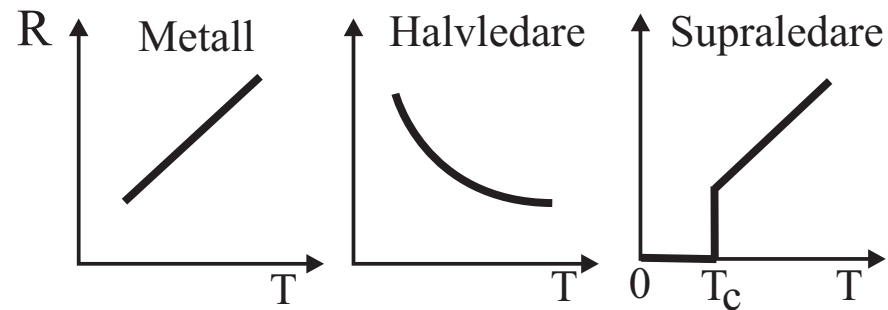
XIV.2. Elektriskt motstånd

- Elström leder till uppvärmning enligt

$$P = \frac{d\text{Energi}}{dt} = \text{konstant} \cdot I^2 \quad (2)$$

- Denna “konstant” har man gett namnet **resistans R**: $[R] = W/A^2 = \Omega$ (Ohm).
- Material för vilka ovanstående ekvation gäller kallas för **ohmiska** material.
- Metaller är i allmänhet ohmiska
- Metaller **elektriska motstånd eller resistans** oberoende av strömmen: $R_{\text{metall}} = R(T)$
- **Icke ohmiska** materials motstånd beror dessutom av strömmen som går genom dessa: $R = R(I, T)$
- Resistansen är i allmänhet oberoende av magnetfält: $R(M) = \text{konstant}$.
 - Undantag: speciella GMR-material (“giant magnetoresistans”): hårdskivors läshuvud, Nobelpris 2007

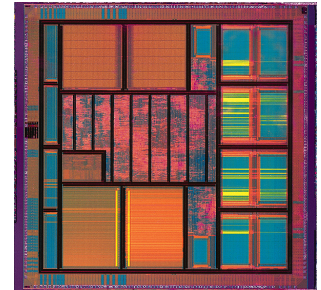
- Temperaturberoendet av resistans:



- Detta definierar halvledare och supraledare!
 - Halvledares beroende tom. ännu starkare: exponentiellt
- Orsak i metaller: samband med atomvibrationer
- Orsak i halvledare: laddningsbärares antal
- Supraledare: resistiviteten är *exakt* noll vid temperaturer som är mindre än den **kritiska temperaturen** T_c .
- Lågtemperatursupraledare: $T_c < 20K$; högtemperatursupraledare: $T_c > 20K$
 - Orsak ytterst komplicerad, och inte ens känd i högtemperatursupraledare!

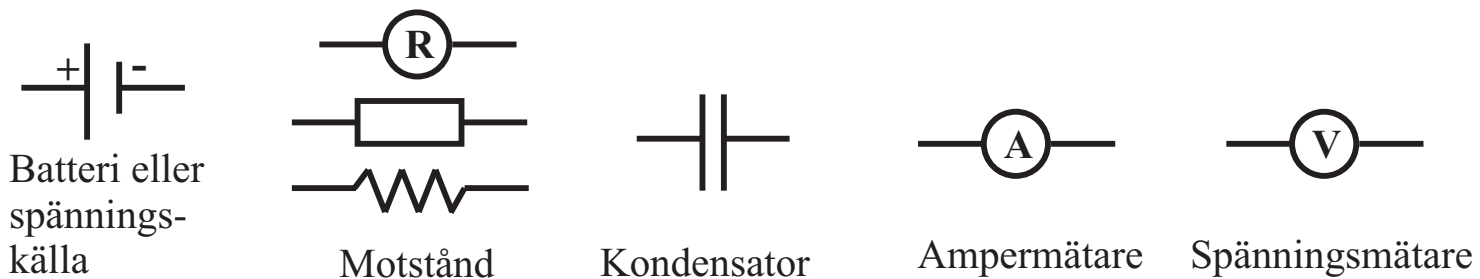
XIV.3. Elkretsar

- Hela vårt moderna samhälle grundar sig på elkretsar
- Inte bara makroskopiska: också datorchips är i grunden (extremt komplicerade) elkretsar
 - Modern datorchip: > 1000000000 komponenter som exakt alla fungerar!



[Wikipedia:Integrated circuit]

Symboler för elektriska komponenter



- Ström i en ledning orsakas av en **spänningsskillnad** mellan ledningens ändor

- Ju större spänningsskillnaden mellan en ohmisk ledares ändor är, desto större ström går genom ledaren
- Detta kallas **Ohms lag** och skrivs matematiskt:

$$V = RI = \frac{P}{I} \quad (3)$$

- V är spänningen över motståndet: $[V] = \Omega A = W/A = V$ (volt).
- Viktiga formler man får från ekv. (2) och (3):

$$P = RI^2 = VI = \frac{V^2}{R} \quad (4)$$

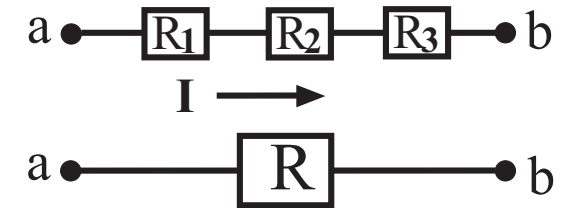
- Att upphetta något med hjälp av resistans kallas **ohmisk upphettning**. Exempel: vanlig kokplatta.

- Grundläggande ekvationer om kretsars beteende kan härledas väsentligen utgående från energins bevarandelag.

Motstånd kopplade i serie

- Krets med tre motstånd kopplade i serie
- Effekten som förbrukas i dessa motstånd då strömmen I går genom kretsen:

$$P_{totalt} = R_1 I^2 + R_2 I^2 + R_3 I^2 = (R_1 + R_2 + R_3) I^2$$



Ekvivalent krets

Denna krets kan nu ersättas med endast ett motstånd som ger samma motstånd som de tre tillsammans

$$P_{totalt} = R I^2$$

Vi ser alltså att motstånd **kopplade i serie** kan adderas för att ge det totala motståndet

$$R = R_1 + R_2 + \dots + R_N \quad (5)$$

Spänningsfördelare

- En **spänningsfördelare**: spänningskälla och två motstånd
- Spänningen för spänningskällan betecknas här med E som har samma enhet som spänning V , volt.
- Strömmen i kretsen får vi från: $E = R \cdot I = (R_1 + R_2)I$

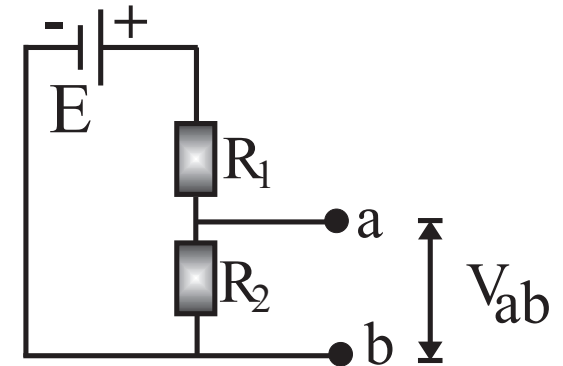
$$\Rightarrow I = \frac{E}{R_1 + R_2}$$

- Spänningsskillnaden mellan **a** och **b** blir då

$$V_{ab} = R_2 \cdot I = E \frac{R_2}{R_1 + R_2}$$

- Notera alltså att man här uttryckligen *mäter* spänning: mätningen påverkar inte kretsens funktion alls

Vi ser att med en spänningsfördelare, kan vi få olika värden på spänningen V_{ab} ($0 < V_{ab} \leq E$), genom att ändra på de två motståndarnas värden. Detta kan användas i kretsar för att sänka spänningen.



Spänningskällor

- En ideal spänningskälla har ingen resistans mellan polerna, men i verkligheten så finns det alltid en **inre resistans** som måste beaktas.
⇒ dela upp en verklig källa så att den har en ideal spänningskälla och en inre resistans R_i .
- Yttre motståndet kan också göra något nyttigt, ex. lampa, motor, dator.

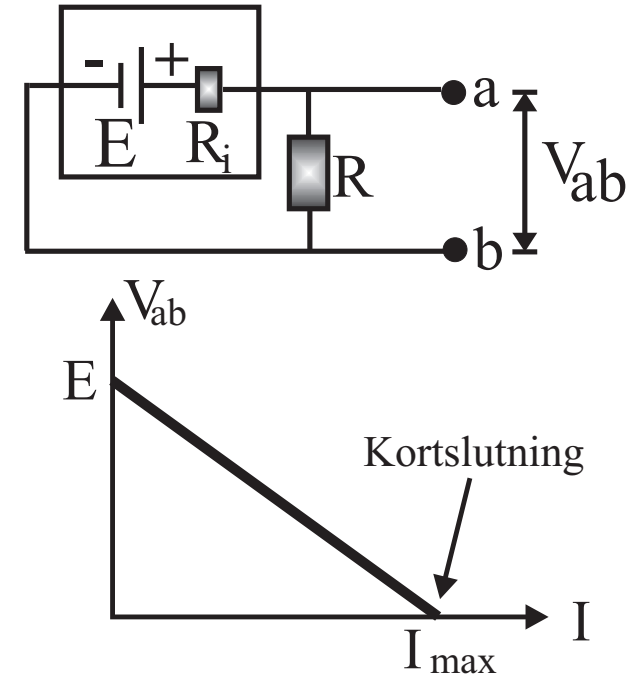
På samma sätt som för spänningsfördelaren, får vi

$$E = (R + R_i) \cdot I = R \cdot I + R_i \cdot I = V_{ab} + R_i \cdot I$$

$$\Rightarrow V_{ab} = E - R_i \cdot I$$

- Verksamma spänningen som källan ger, V_{ab} , är mindre ju större strömmen är!
⇒ för att en spänningskälla skall fungera bra, måste strömmen i kretsen $I \ll E/R_i \Rightarrow R \gg R_i$
- Om R minskar, ökar strömmen genom kretsen till ett maximivärde $I_{\max} = E/R_i$.
- Detta kallas för **kortslutning**: förstör batteriet och kan t.om. orsaka brand.

• Säkringar



Spänningskällor i serie

- För flera spänningskällor kopplade i serie kan man räkna ihop den totala spänningen på liknande sätt som för motstånd:

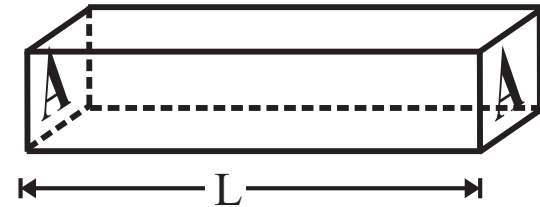
$$E = E_1 + E_2 + E_3 + \dots = \sum_j E_j \quad (6)$$

- Också de interna resistanserna kan summeras på liknande sätt:

$$R = R_{i,1} + R_{i,2} + R_{i,3} + \dots = \sum_j R_j \quad (7)$$

XIV.4. Resistivitet

- Betrakta nu en ohmsk ledare som ett objekt med ändlig storlek
- Detta möjliggör att definiera resistans per materialmängd \Rightarrow materialkonstant.
- I figurens geometri är strömmen proportionell till area A och inverst proportionellt till längd L : $I \propto A/L$.



- Detta ger från $V = RI$ att resistansen $R \propto L/A$.
- Proportionalitetskonstanten kallas för materialets **resistivitet**: ρ [ρ] = Ωm .
- Detta är en konstant för ett material då den befinner sig i samma temperatur och fas.
- Den totala resistansen ges av formeln:

$$R = \rho \frac{L}{A} \quad (8)$$

- Ofta används också det inversa värdet på resistiviteten, som kallas för **konduktiviteten**:

$$\sigma = \frac{1}{\rho} \quad (9)$$

- Exempelvärden:

| | Ämne | Resistivitet ρ (Ωm) |
|----------------------|-----------------|--|
| Ledare (metaller) | Silver (Ag) | 1.5×10^{-8} |
| | Koppar (Ag) | 1.6×10^{-8} |
| | Järn (Fe) | 8.9×10^{-8} |
| | Kolnanorör (C)* | $\sim 10^{-6}$ |
| Semimetall | Vismut (Bi) | 130×10^{-8} |
| Halvledare | Kisel (Si) | 30 |
| | Grafit (C) | 6×10^{-5} |
| Isolator | Glas | $10^{11}-10^{13}$ |
| | Diamant (C) | 10^{18} |

Beror på typen av nanoröret, detta för metalliska

- **Semimetall** definieras helt enkelt som en metall med sämre ledningsförmåga än de vanliga.

Exempel

I moderna datorchips har ledarna dimensioner av storleksordningen 100 nm och spänningar kring några volt. Anta att en delkomponent i en datorchip är en rätblocksformad kopparledare med längden $L = 1000$ nm och bredden och höjden $B = H = 50$ nm. Om en konstant spänning på 5 V sätts över ledningen, hur länge skulle det ta att den hettas upp till koppars smältpunkt om ingen värmeledning skulle ske till omgivningen?

Lösning:

Ohmiska upphettningseffekten är nu (från ekvation 4 och 8)

$$P = \frac{V^2}{R} = \frac{V^2}{\rho \frac{L}{A}} = \frac{V^2 B H}{\rho L} \quad (10)$$

Effekt är energi över tid, så:

$$\frac{\Delta E}{\Delta t} = P = \frac{V^2 B H}{\rho L} \Rightarrow \Delta t = \frac{\Delta E}{\frac{V^2 B H}{\rho L}} = \frac{\Delta E \rho L}{V^2 B H} \quad (11)$$

För att beräkna hur länge det tar att nå smältpunkten, kan vi använda den specifika värmekapaciteten: (jfr. läroboken kapitel 11.4):

$$c = \frac{1}{M} \frac{\Delta E}{\Delta T} = \frac{1}{\rho_m \text{Volym}} \frac{\Delta E}{\Delta T} = \frac{1}{\rho_m L B H} \frac{\Delta E}{\Delta T} \quad (12)$$

där vi betecknat densitet med ρ_m för att skilja från resistiviteten ρ .

Härifrån kan vi lösa ut ΔE som funktion av c :

$$\Delta E = c\rho_m LBH\Delta T \quad (13)$$

och sätta in detta i ekvationen för tiden:

$$\Delta t = \frac{c\rho_m LBH\Delta T\rho L}{V^2 BH} = \frac{c\rho_m L^2\Delta T\rho}{V^2} \quad (14)$$

För koppar är värmekapaciteten $c = 385 \text{ J/kgK}$ (vi antar nu att den är oberoende av temperatur, vilket nog iofs. inte stämmer), densiteten $\rho_m = 8960 \text{ kg/m}^3$ och smältpunkten 1358 K så $\Delta T = 1358 - 300 = 1058 \text{ K}$.

Insättning av dessa och de övriga värdena ($L = 1000 \times 10^{-9} \text{ m}$, $\rho = 1.6 \times 10^{-8} \text{ }\Omega\text{m}$ och $V = 5 \text{ V}$) ger

$$\Delta t = 1.460 \times 10^{-4} \text{ s} = 0.15 \text{ ms} \quad (15)$$

- Alltså skulle koppartråden brinna sönder s.g.s. omedelbart utan värmeledning!
- Upphettning är ett allvarligt problem i moderna datorer!
 - Notera att upphettningstiden beror på L^2 : desto mindre L , desto snabbare upphettning!
 - Jfr. makroskopisk tråd: $L = 0.01 \text{ m} \Rightarrow \Delta t = 14600 \text{ s} = 4 \text{ timmar!}$

Strömdensitet

- Strömdensitet: ström dividerat med den vinkelräta arean som strömmen går igenom

$$J = \frac{I}{\text{Area}}$$

- Ifall strömdensiteten inte är konstant i en ledare, definieras den som

$$\mathbf{J} = \lim_{\Delta A \rightarrow 0} \frac{\Delta I}{\Delta A} \mathbf{n}$$

där riktningen för strömdensiteten är vinkelrät mot areaenheten ΔA , där n är enhetsvektorn för ytnormalen.

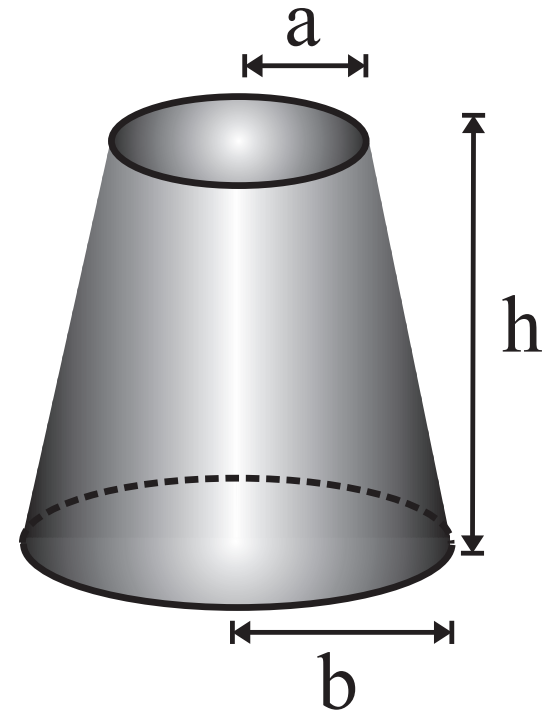
- Den totala strömmen som går genom en ledare fås genom att integrera strömdensiteten över hela tvärsnittsarean

$$I = \int_{\text{Area}} \mathbf{J} \cdot d\mathbf{A} \quad (16)$$



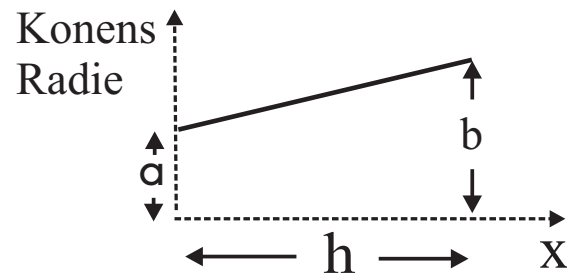
Exempel

En kapad kon har höjden h och dess snittytor har radierna a och b , se bild. Materialets resistivitet är ρ och anta att strömtätheten genom varje tvärsnittsyta är oberoende av avståndet till symmetriaxeln. Härled en formel för kroppens resistans mellan snittytorna.



Lösning

Vi använder ekvationen: $dR = \rho \frac{dx}{A}$ för att beräkna den totala resistansen. För att få arean som en funktion av positionen, beräknar vi först radien för konen som en funktion av x ,



Radien r är en linjär funktion av x

$$r(x) = P + Q \cdot x \quad (17)$$

för vilken gäller följande; $r(0) = a \Rightarrow$ konstanten $P = a$, och $r(h) = b \Rightarrow a + Q \cdot h = b \Rightarrow Q = \frac{b-a}{h}$, vilket också är riktningskoefficienten (dr/dx) för linjen. Vi har då att ekvationen för arean som en funktion av positionen x är

$$A(x) = \pi r(x)^2 = \pi \left(a + \frac{(b-a)}{h} x \right)^2 \quad (18)$$

Totala resistansen för blocket får vi genom integration

$$R = \int_0^h dR = \frac{\rho}{\pi} \int_0^h \frac{dx}{(a + Q \cdot x)^2} \quad (19)$$

där $Q (= \frac{b-a}{h})$ konstanten används för att göra formeln kortare. För att integrera detta, använder vi likheten

$$\frac{d}{dx} \left(\frac{1}{a + Qx} \right) = \frac{-Q}{(a + Qx)^2} \quad (20)$$

Vi skriver alltså integralen i ekvivalent form

$$R = \frac{-\rho}{\pi Q} \int_0^h \frac{-Q \cdot dx}{(a + Qx)^2} \quad (21)$$

vilket ger

$$R = \frac{-\rho}{\pi Q} \Big|_0^h \frac{1}{(a + Qx)} = \frac{-\rho}{\pi Q} \left[\frac{1}{a + Qh} - \frac{1}{a} \right] \quad (22)$$

$$= \frac{\rho \cdot h}{\pi(b-a)} \left[\frac{1}{a} - \frac{1}{a+b-a} \right] = \frac{\rho \cdot h}{\pi(b-a)} \left[\frac{b-a}{ab} \right] \quad (23)$$

$$= \frac{\rho \cdot h}{\pi ab} \quad (24)$$

Är resultatet rätt? Ifall vi har en cylinder (kon med $b = a$) får vi att $R = \frac{\rho \cdot h}{Area} = \frac{\rho \cdot h}{\pi a^2}$ vilket är OK!

Resistansens temperaturberoende

- Resistiviteten för en metall ökar vanligtvis när temperaturen ökar.
- En linjär funktion kan beskriva detta bra:

$$\rho(T) = \rho_0[1 + \alpha(T - T_0)] \quad (25)$$

- ρ_0 är resistiviteten given vid temperaturen T_0 och α är **resistivitetskoefficienten**
- Exempelvärden:

| Material | α [K ⁻¹] |
|------------|-----------------------------|
| Aluminium | 0.0039 |
| Grafit | -0.0005 |
| Koppar | 0.0393 |
| Konstantan | 0.00001 |

Exempel

En aluminiumtråds resistans vid 0 °C är 100 Ω. Vad är dess resistans vid 50 °C ?

$$R_{50} = R_0[1 + \alpha(50 - 0)] \approx 100 \Omega[1 + 0.004 \cdot 50] \approx 120 \Omega$$

Motstånd kopplade parallellt

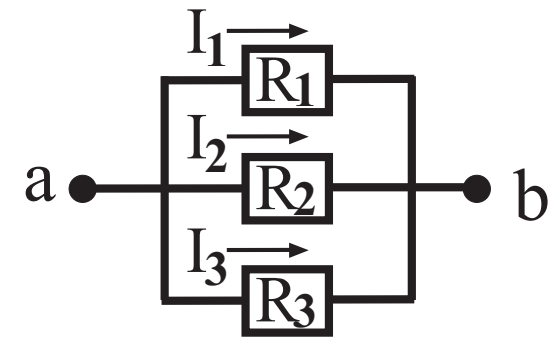
- För parallellt kopplade motstånd är spänningsskillnaden samma för alla motstånd, vilket ger att strömmen genom motståndet i är: $I_i = V_{ab}/R_i$.
- Totala strömmen är då lika med den ström som skulle gå i ekvivalentmotståndet:

$$\sum_i I_i = I = \frac{V_{ab}}{R} = \frac{V_{ab}}{R_1} + \frac{V_{ab}}{R_2} + \frac{V_{ab}}{R_3} + \dots \quad (26)$$

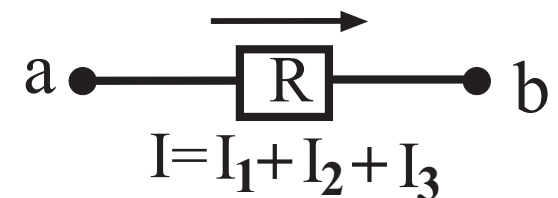
- Detta ger storleken på det ekvivalenta motståndet som

$$\frac{1}{R} = \sum_i \frac{1}{R_i} = \frac{1}{R_1} + \frac{1}{R_2} + \frac{1}{R_3} + \dots \quad (27)$$

- Mest ström går genom det motstånd som har den minsta resistansen
- Totala motståndet är mindre än för det minsta motståndet i kretsen.



Ekvivalent krets



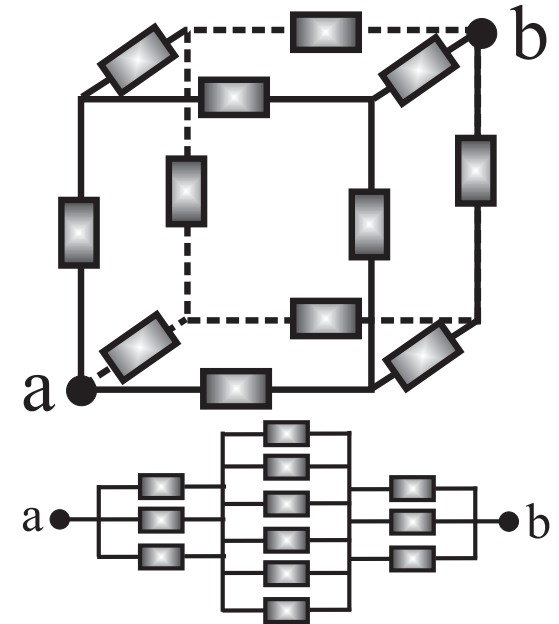
Exempel

Tolv likadana motstånd R är kopplade i en kub till en krets som visas i figuren. Vad är resistansen mellan två hörn som är diagonalt motstående till varandra, (mellan punkterna **a** och **b**)?

Lösning

En ekvivalent krets är kretsen bredvid, där vi ser att det ekvivalenta motståndet för de tre motstånden nära **a** är $R/3$, vilket också är det ekvivalenta motståndet för de tre motstånden nära **b**. De 6 motstånden i mitten kan ges ekvivalent som $R/6$. Nu får man det totala motståndet mellan **a** och **b** som en seriekoppling

$$R = \frac{R}{3} + \frac{R}{6} + \frac{R}{3} = \frac{5}{6}R$$



XIV.5. Kirchhoffs lagar

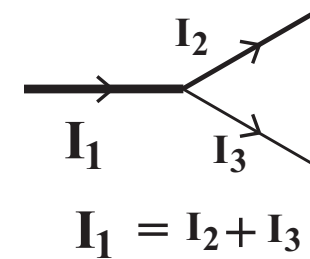
- **Kirchhoffs lagar** tillåter att beräkna spänningsskillnaderna och strömmarna i enkla elektriska kretsar.

- Enkla betyder här att komponenterna är av några grundläggande typer: motstånd, kondensatorer, mm. som kallas passiva komponenter.

- Den **första lagen** säger att:

Totala antalet laddningar bevaras vid varje knutpunkt

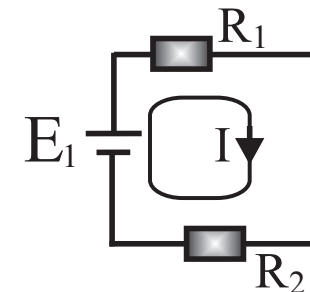
$$\sum_i I_i = 0 \quad (28)$$



Den **andra lagen** beskriver hur laddningsbärarnas (elektroner) potentialskillnad i en krets ändras. En laddningsbärare som går runt kretsen ett helt varv, måste vara i samma potential som innan.

Summan av potentialskillnaderna runt en krets är noll

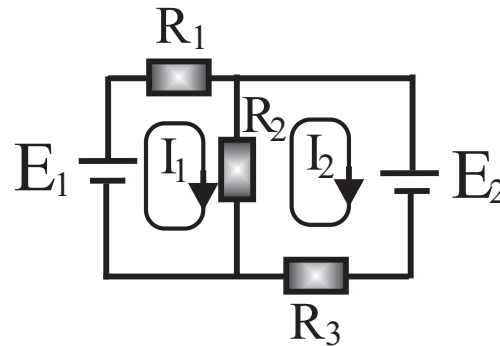
$$\sum_i V_i = 0 \quad (29)$$



För att bättre förstå dessa lagar, tittar vi på ett par exempel:

Exempel

I bilden nedan, har vi två spänningskällor och tre motstånd: $E_1 = 12.0 \text{ V}$, $E_2 = 8.0 \text{ V}$, $R_1 = 4.0 \Omega$, $R_2 = 4.0 \Omega$, $R_3 = 2.0 \Omega$. Beräkna strömmen genom varje motstånd.



Vi tittar på spänningsskillnaderna över varje komponent runt kretsen. Kirschhoffs andra lag ger följande ekvationer, där den övre ekvationen får vi då vi följer I_1 med början vid E_1

$$\begin{aligned} E_1 - I_1 R_1 - (I_1 - I_2) R_2 &= 0 \\ -E_2 - I_2 R_3 - (I_2 - I_1) R_2 &= 0 \end{aligned}$$

där potentialskillnaden är positiv då strömriktningen är från $-$ till $+$ genom en spännings-källa. Potentialskillnaden för ett motstånd är alltid negativ då man följer strömmen. Insätt-ning av värdena ger att strömmarna blir

$$\begin{aligned} I_1 &= 1.25 \text{ A} \\ I_2 &= -0.50 \text{ A} \end{aligned}$$

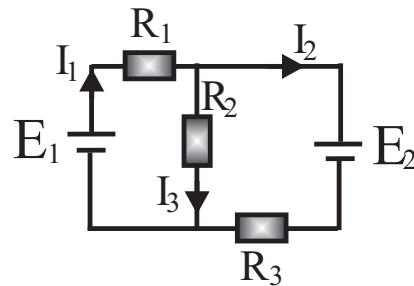
Negativa strömmen för I_2 betyder att riktningen var fel vald. Den går alltså i motsatt riktning än vad som är ritat i figuren. Slutliga strömmarna genom varje motstånd blir

$$I(R_1) = 1.25 \text{ A}$$

$$I(R_2) = I_1 - I_2 = 1.75 \text{ A}$$

$$I(R_3) = -I_2 = 0.5 \text{ A}$$

Vi kan också göra beräkningarna i föregående exempel med hjälp Kirchhoffs första lag.



$$E_1 - I_1 R_1 - I_3 R_2 = 0$$

$$-E_2 - I_2 R_3 + I_3 R_2 = 0$$

$$I_1 = I_2 + I_3$$

vilket ger, då $I_3 = I_1 - I_2$, att de två översta ekvationerna blir

$$E_1 - I_1 R_1 - (I_1 - I_2) R_2 = 0$$

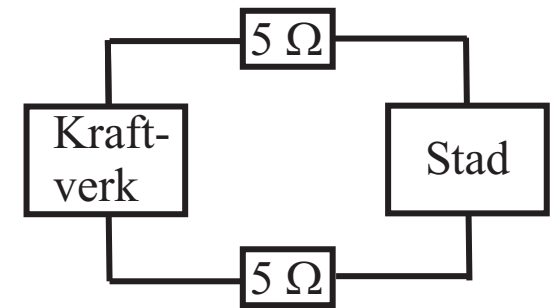
$$-E_2 - I_2 R_3 - (I_2 - I_1) R_2 = 0$$

vilket är exakt samma ekvationer som erhölls med Kirchhoffs andra lag.

Vilken metod man använder, kan envar själv bestämma. Ekvationerna blir färre men lite mer komplicerade med enbart Kirchhoffs andra lag.

Exempel

Energien som går förlorad då elektrisk energi blir till värme i en ledare kallas *joulevärme*. I detta exempel, skall vi planera hur elektricitetsförsörjningen till en stad borde skötas. I bilden bredvid ser vi en schematisk bild av situationen. Staden behöver en effekt på 100 MW. Beräkna strömmen i ledningarna mellan staden och kraftverket och hur mycket effekt som går förlorad i ledningarna, ifall spänningen över ledningarna är **a)** 2.5×10^5 V och **b)** 1.0×10^4 V



Lösning

Strömmen i ledningarna är $I = \frac{P}{V}$ och effekten i ledningarna som går till värme är

$$P = I^2 R$$

Totala resistansen för ledningarna är $R = (5+5) \Omega = 10 \Omega$ vilket ger **a)**

$$I = \frac{100 \times 10^6 \text{ W}}{2.5 \times 10^5 \text{ V}} = 400 \text{ A}$$

$$P = (400 \text{ A})^2 10 \Omega = 1.6 \times 10^6 \text{ W}$$

b)

$$I = \frac{100 \times 10^6 \text{ W}}{1.0 \times 10^4 \text{ V}} = 10^4 \text{ A}$$

$$P = (10^4 \text{ A})^2 10 \Omega = 10^9 \text{ W}$$

- I fallet **a)** ser vi att värmeeffekten som går förlorad är $1.6 \times 10^6 \text{ W} / 100 \times 10^6 \text{ W} \cdot 100\% = 1.6\%$ av nyttoeffekten som går till staden,
- I fallet **b)** är effekten förlorad i ledningarna som värme tio gånger större än effekten som staden får, ($10^9 \text{ W} / 100 \times 10^6 \text{ W} \cdot 100\% = 1000\%$).
- Det lönar sig alltså att överföra elektrisk energi vid så hög potential som möjligt för att minimera strömmen och därmed effektförlusterna i ledningarna.

Å andra sidan innebär högre spänning att det behövs större och därmed dyrare

- transformaterer i staden för att sänka spänningen till 220 V, så det hela blir en kostnadsbalans